

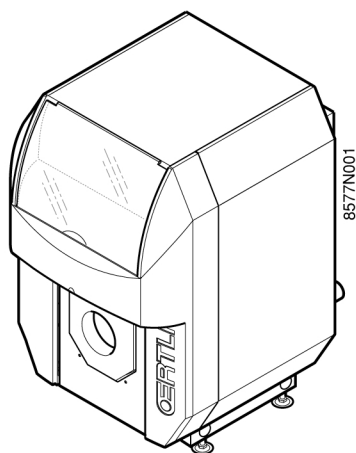
Handleiding voor de montage, de installatie,
en het onderhoud van de ketels

PKR-150, PKR-150 + OBC 162/252

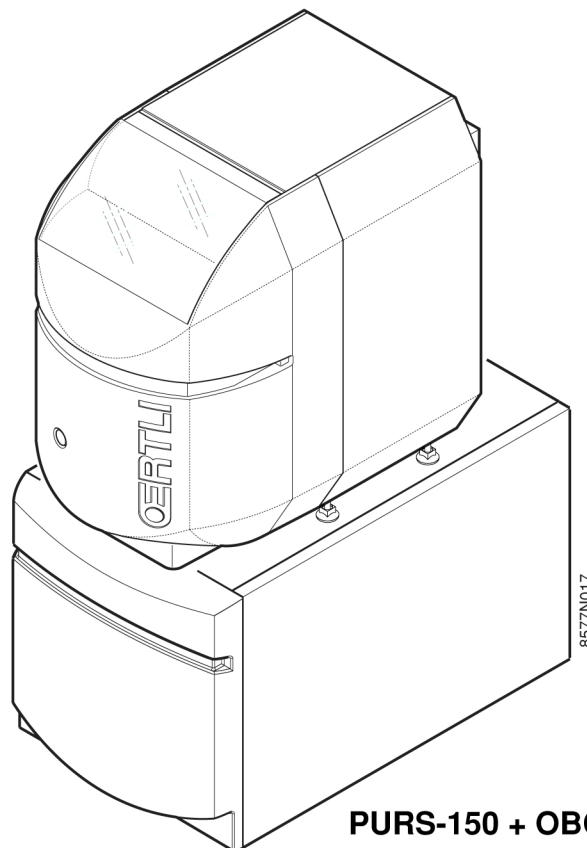
PKX-150, PKX-150 + OBC 162/252

PUR.-150, PUR.-150 + OBC 162/ 252

PUX.-150, PUX.-150 + OBC 162/252



PKR-150



PURS-150 + OBC 162

INHOUDSOPGAVE

1. ALGEMEEN	4
1.1 Belangrijkste afmetingen - PK.-150.....	5
1.2 Belangrijkste afmetingen - PU.-150	6
1.3 Technische kenmerken	7
2. OPSTELLING VAN DE VERWARMINGSKETEL	8
2.1 Plaatskeuze in het verwarmingslokaal	8
2.2 Ventilatie.....	9
2.2.1 Bij werking op stookolie	9
2.2.2 Bij werking op gas.....	9
3. MONTAGE	10
4. HYDRAULISCHE AANSLUITING	10
4.1 Belangrijke aanbevelingen voor de aansluiting van de verwarmingskring.....	10
4.2 Hydraulische aansluiting van de sanitair-waterkring	10
4.3 Voorbeelden van installaties.....	11
4.4 Het vullen van de installatie	16
5. AANSLUITING OP DE SCHOORSTEEN	17
5.1 Keuze van de rookgasbuis.....	17
5.2 Aansluiting van de rookgasbuis	17
6. AANSLUITING VAN DE BRANDER	18
7. ELEKTRISCHE AANSLUITINGEN	18
8. INDIENSTSTELLING	18
9. ONDERHOUD EN PERIODIEKE CONTROLES	19
9.1 Installatie	19
9.2 Verwarmingsketel.....	19
9.3 Voorzorgsmaatregelen bij een vrij lange stillegging van de verwarmingsketel (een of meer jaren).....	23
9.4 Voorzorgsmaatregelen bij een vrij stillegging van de verwarmingsketel en risico op vorst.....	23
9.5 Kenplaat.....	23
10. EXPLOSIETEKENINGEN EN RESERVEONDERDELEN	23

● Dit product zal in de volgende EEG-lidstaten verkocht worden:

AT - BE - CH - DE - DK - ES - FI - FR - GB
GR - IE - IR - IS - IT - LU - NL - NO - PT - SE

afhankelijk van de categorie van de brander waarmee het gecombineerd wordt.

● **EG-identificatienummer:**

CE49BM3528

● **Richtlijn druksystemen 97/23/EG**

De op gas en olie gestookte verwarmingsketels die op een temperatuur van 110° C of lager werken evenals de sanitair warmwaterreservoirs waarvan de bedrijfsdruk lager of gelijk is aan 10 bar vallen onder artikel 3.3 van de richtlijn en zijn dus niet voorzien van de CE-markering die aan geeft dat zij aan Richtlijn 97/23/EG voldoen.

De overeenstemming met de regels van ketels en warmwaterreservoirs van SWW Oertli, zoals vereist in artikel 3.3 van Richtlijn 97/23/EG, wordt bewezen met de CE-markering met betrekking tot de richtlijnen 90/396/EEG, 92/42/EEG, 73/23/EEG en 89/366/EEG.

Conformiteitsverklaring CE

Conformiteitsverklaring K.B. 8/1/2004 - BE

Fabrikant OERTLI THERMIQUE S.A.S.
Z.I. de Vieux-Thann - 2, avenue Josué Heilmann • B.P. 16
F-68801 THANN Cedex
☎ +33 3 89 37 00 84
🖨 +33 3 89 37 32 74

Ingebruikname door Zie einde handleiding

Wij garanderen hierbij dat de hierna gespecificeerde reeks toestellen overeenkomt met het in de CE-conformiteitsverklaring beschreven standaardmodel en vervaardigd en in gebruik genomen is overeenkomstig de in het K.B. van 8 januari 2004 bepaalde eisen.

Type product **Gasolie verwarmingsketel lage temperatuur PK-150 + brander OES 150 en PU/CU-150 met oliebrander integreerd**

Modellen **3, 4, 5, 6 elementen**

Toegepaste norm

- **K.B. van 8 januari 2004**
- **90/396/EEG Richtlijn Gastoestellen**
Betreffende normen : EN 267 ; EN 303.3
- **73/23/EEG Richtlijn Laagspanning**
Betreffende norm : EN 60.335.1.
- **89/336/EEG Richtlijn Elektromagnetische compatibiliteit**
Generische normen : EN61000-6-3 en EN61000-6-1
- **92/42/EEG Richtlijn rendementen ★★ CE**
Betreffende normen : EN 303.2 ; EN 304

Controledienst **TÜV Rheinland/Berlin-Brandenburg :**
- PV n° K33/01 du 09/04/2001
- PV n° K32/01 du 05/04/2001
- PV n° K131/01 du 01/02/2002

Gemeten waarden **NOx : ≤ 120 mg / kWh**
CO : ≤ 22 mg / kWh

Datum : 22 juni 2004

Handtekening
Technisch Directeur
Dhr. Bertrand Schaff



**Waarschuwing:**

De verwarmingsketel moet gemonteerd en geïnstalleerd worden door een vakbekwaam installateur.

Om de goede werking van de verwarmingsketel te verzekeren moet deze handleiding voor de montage, de installatie, de indienststelling en het onderhoud nauwkeurig worden gevolgd.

1. ALGEMEEN

Het assortiment verwarmingsketels **PK.-150** en **PK.-150 + OBC** is een reeks autonome, automatische verwarmingsketels voor een centrale verwarming op warm water, aangesloten op een schoorsteen en uit te rusten met een aparte brander die op gasolie of op gas werkt.

Het assortiment verwarmingsketels **PU.-150** en **PU.-150 + OBC** is een reeks autonome, automatische verwarmingsketels voor een centrale verwarming op warm water, aangesloten op een schoorsteen en uitgerust met een brander met brandstofverstuiver die op gasolie werkt.

De verschillende modellen

- Verwarming alleen

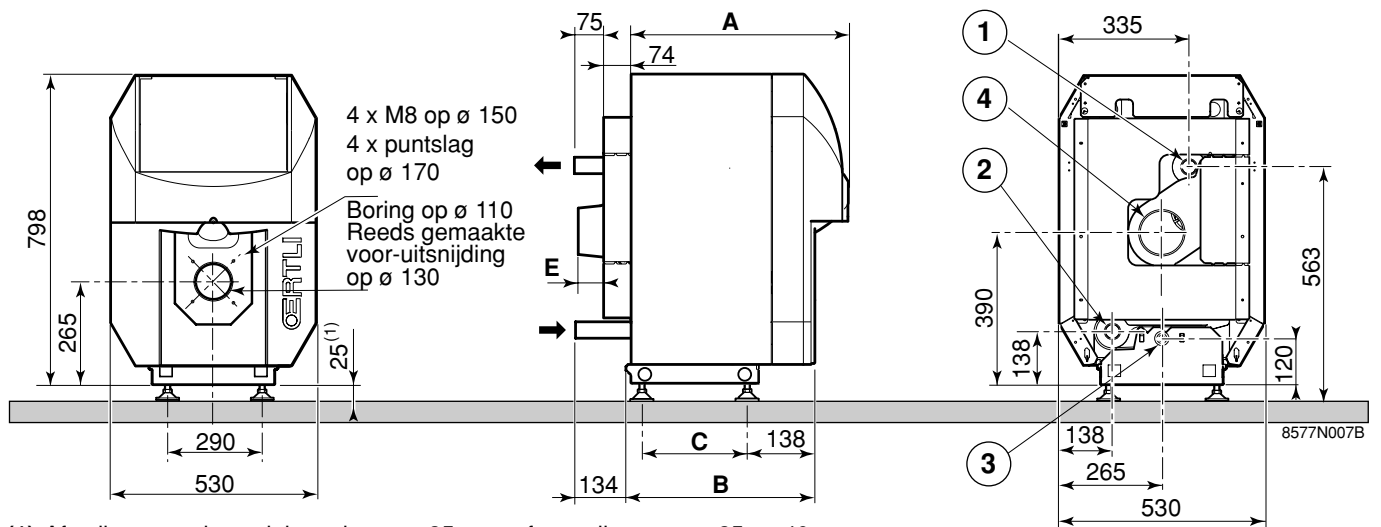
- **PKR-150:** verwarmingsketel uitgerust met een elektronisch bedieningspaneel R (OE-tronic 3).
- **PKX-150:** verwarmingsketel met standaard bedieningspaneel X.
- **PURS-150:** verwarmingsketel uitgerust met een vooraf ingestelde stookoliebrander en een elektronisch bedieningspaneel R (OE-tronic 3).
- **PUXS-150:** verwarmingsketel uitgerust met een vooraf ingestelde stookoliebrander en standaard bedieningspaneel X.

- Verwarming en sanitair warm water

- **PKR-150 + OBC:** verwarmingsketel met sanitair-warmwaterreservoir OBC 162 of OBC 252 met een elektronisch bedieningspaneel R (OE-tronic 3).
- **PKX-150 + OBC:** verwarmingsketel met sanitair-warmwaterreservoir OBC 162 of OBC 252 en met standaard bedieningspaneel X.
- **PURS-150 + OBC:** verwarmingsketel uitgerust met een vooraf ingestelde stookoliebrander, een sanitair-warmwaterreservoir OBC 162 of OBC 252 en een elektronisch bedieningspaneel R (OE-tronic 3).
- **PUXS-150 + OBC:** verwarmingsketel uitgerust met een vooraf ingestelde stookoliebrander, een sanitair-warmwaterreservoir OBC 162 of OBC 252 en standaard bedieningspaneel X.

1.1 Belangrijkste afmetingen - PK.-150

● PK.-150

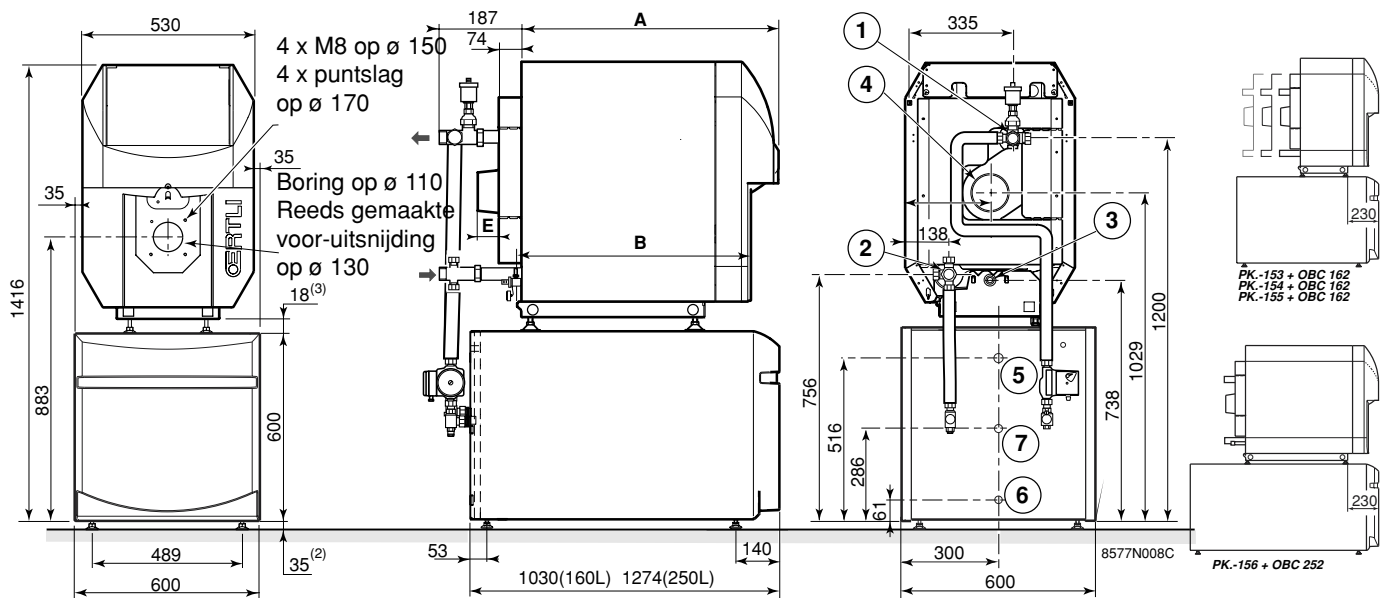


(1) Afstelbare pootjes: minimumhoogte: 25 mm, af te stellen tussen 25 en 40 mm

	A	B	C	ø D	E
PK.-153	637	506	300	125	18
PK.-154	764	633	427	125	18
PK.-155	891	760	554	125	18
PK.-156	1018	887	681	153	72

- 1 Vertrekleding verwarming R 1 1/4
- 2 Terugloop verwarming R 1 1/4
- 3 Vul- en aftapkraan
(aansluiting voor buis met binnendiameter 14 mm)
- 4 Rookkast ø D

● PK.-150 + OBC 162/252



(2) Afstelbare pootjes: minimumhoogte: 35 mm, af te stellen tussen 35 en 40 mm

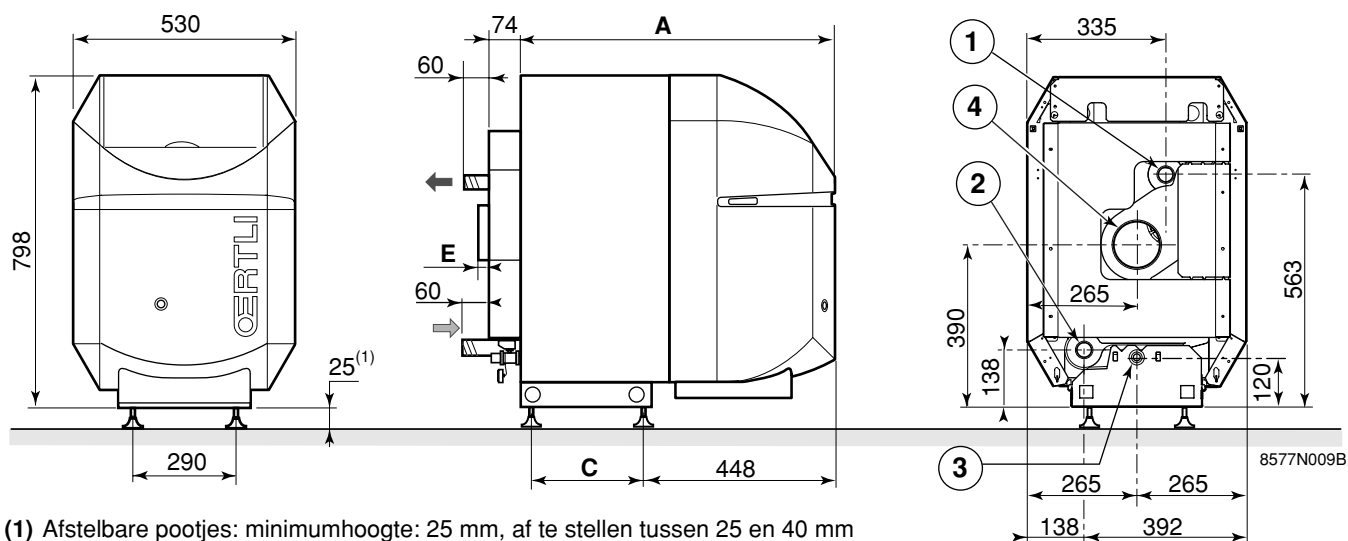
(3) Afstelbare pootjes: pootjes vastgeschroefd als aanslag op 18 mm, af te stellen tussen 18 en 40 mm

PK..	A	B	ø D	E
-153/162	637	506	125	18
-154/162	764	633	125	18
-155/162	891	760	125	18
-156/252	1018	887	153	72

- 1 Vertrekleding verwarming G 1
 - 2 Terugloop verwarming G 1
 - 3 Vul- en aftapkraan (aansluiting voor buis met binnendiameter 14 mm)
 - 4 Rookkast ø D
 - 5 Vertrekleding sww G1
 - 6 Sanitair-koudwateringang G1
 - 7 Terugloop circulatielus sww G 3/4
- R = schroefdraad
G = cilindervormige buitenschroefdraad, waterdichtheid d.m.v. platte dichting

1.2 Belangrijkste afmetingen - PU..-150

● PU..-150

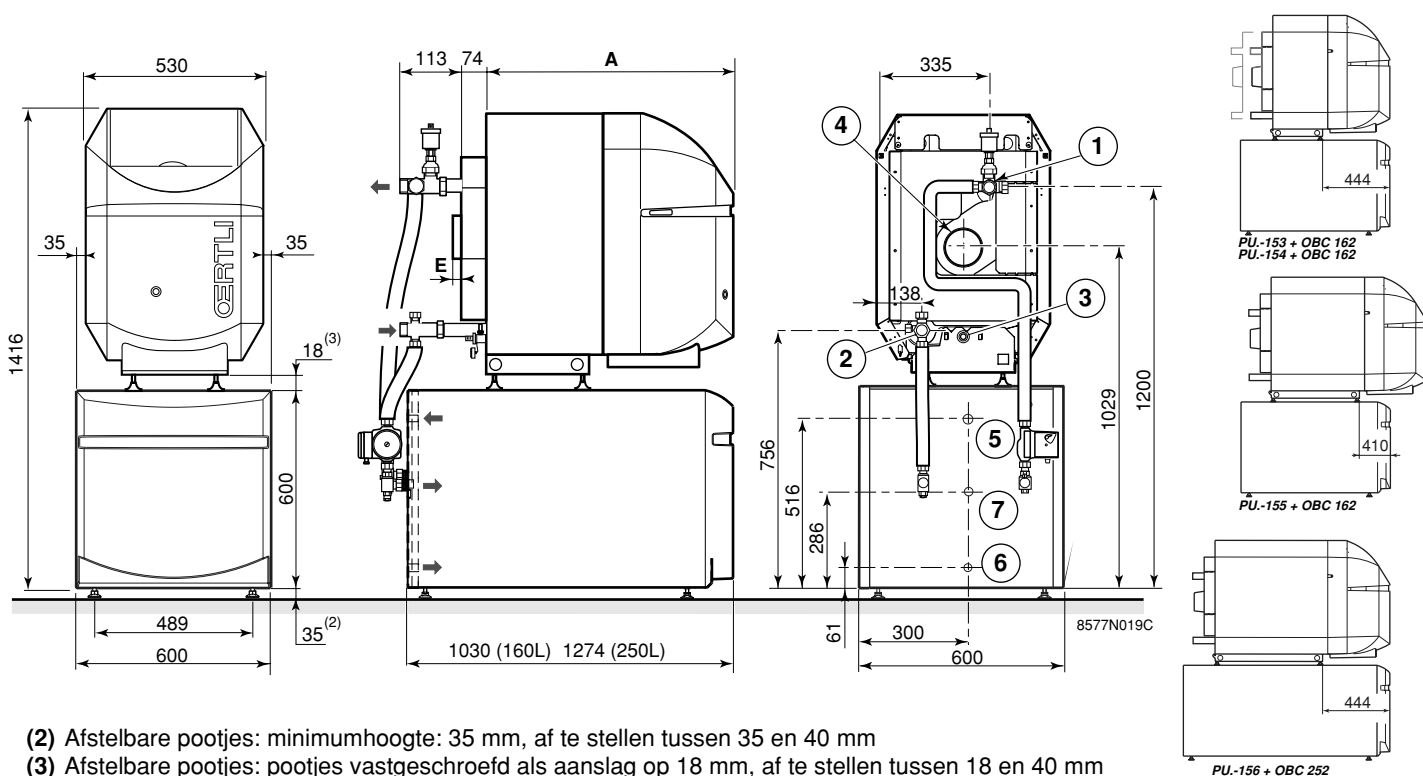


(1) Afstelbare pootjes: minimumhoogte: 25 mm, af te stellen tussen 25 en 40 mm

PU..	A	C	ø D	E
-153	776	300	125	18
-154	899	427	125	18
-155	1026	554	125	18
-156	1153	681	153	72

- 1 Vertrekleding verwarming R 1 1/4
- 2 Terugloop verwarming R 1 1/4
- 3 Vul- en aftapkraan
(aansluiting voor buis met binnendiameter 14 mm)
- 4 Rookkast ø D

● PU..-150 + OBC 162/252



(2) Afstelbare pootjes: minimumhoogte: 35 mm, af te stellen tussen 35 en 40 mm

(3) Afstelbare pootjes: pootjes vastgeschroefd als aanslag op 18 mm, af te stellen tussen 18 en 40 mm

PU..+OBC	A	ø D	E
-153/162	776	125	18
-154/162	899	125	18
-155/162	1026	125	18
-156/252	1153	153	72

- 1 Vertrekleding verwarming G 1
 - 2 Terugloop verwarming G 1
 - 3 Vul- en aftapkraan (aansluiting voor buis met binnendiameter 14 mm)
 - 4 Rookkast ø D
 - 5 Vertrekleding sww G1
 - 6 Sanitair-koudwateringang G1
 - 7 Terugloop circulatielus sww G 3/4
- R = schroefdraad
G = cilindervormige buitenschroefdraad, waterdichtheid d.m.v. platte dichting

1.3 Technische kenmerken

De onderstaande kenmerken zijn gegeven bij een nominale gang (maximum vermogen van de verwarmingsketel) voor een CO₂ van 12 % op stookolie en 9 % op aardgas G20.

Maximum bedrijfsdruk : 4 bar
 Maximum bedrijfstemperatuur : 100°C
 Afstelgebied thermostaat verwarmingsketel : 30 - 90 °C
 Veiligheidsthermostaat afgesteld op : 110°C

VERWARMINGSKETEL TYPE			PK./PU.. -153	PK./PU.. -154	PK./PU.. -155	PK./PU.. -156	
Nuttig vermogen		kW	16 - 21	21 - 27	27 - 33	33 - 39	
Ketelbelasting		kW	17,8 - 23,3	23,3 - 30	30 - 36,7	36,7 - 43,3	
Vooraf ingesteld vermogen	(PU.S-150)	kW	20	25	30	35	
Brander type (PU.S-150)			OPS151 LEV/20	OPS151 LEV/25	OPS152 LEV/30	OPS152 LEV/35	
Aantal elementen			3	4	5	6	
Aantal convectieversnellers			3	2	2	0	
Inhoud (water)	PK./PU..	liter	19	24,5	30	35,5	
	PK./PU.. + OBC	liter	24,9	30,4	35,9	42,7	
Hoog vermogen - CO ₂ =12%	Waterzijdige drukverliezen		$\Delta T = 10 K$	3,8	6,1	9,1	12,6
			$\Delta T = 15 K$	1,7	2,8	4,1	5,7
			$\Delta T = 20 K$	1,0	1,6	2,4	3,3
	Rookgaszijdige drukverliezen	Pa*	17	23	23	22	
	Nodige onderdruk aan de rookkast	Pa*	8	12	12	11	
	Rookgastemperatuur (1)	°C	< 180	< 180	< 190	< 190	
Hoog vermogen - CO ₂ =12%	Massadebiet	Huisbrandolie	kg/s	0,0106	0,0137	0,0167	0,0197
	verbrandingsgassen	Aardgas G20 (CO ₂ 9%)	kg/s	0,0109	0,0140	0,0172	0,0202
Volume verbrandingsgaskring		liter	31	41	51	61	
Verbrandingskamer	Ingeschreven dia.	mm	240	240	240	240	
	Diepte	mm	308	435	562	689	
	Inhoud	liter	16	21	26	31	
Verzendingsgewicht	PK.	kg	131	157	185	211	
	PU..	kg	180	208	247	276	
	PK. + OBC	kg	236	262	290	345	
	PU.. + OBC	kg	285	313	352	410	
Sanitair-warmwaterproductie							
	Inhoud van het reservoir OBC	liter	160	160	160	250	
	Uitgewisseld vermogen (2) (4)	kW	21	27	28	36	
	Continu debiet (2) (4)	liter/h	515	665	690	885	
	Specifiek debiet ** bij ΔT 30 K (3) (4)	liter/mn	19,5	20,5	20,5	30	
	Aftapcapaciteit *** (3) (4)	liter/10 mn	250	255	255	385	

- (1) Bij nominale gang (Verwarmingsketel hoog vermogen)
 Temperatuur verwarmingsketel: 80° C
 Kamertemperatuur: 20° C
- (2) Temperatuur ingang warmtewisselaar: 80°C
 Temperatuur sanitair warm water: 45°C
- (3) Temperatuur in de boiler: 60°C
 Gemiddelde temperatuur sanitair warm water: 40°C
 Temperatuur verwarmingsketel: 80°C
- (4) Temperatuur koud water: 10°C
 Pomp op stand 3

* 1 mbar = 10 mm CE = 10 daPa / 1 K = 1°C
 ** Specifiek debiet: Het debiet sanitair warm water, overeenkomend met een gemiddelde minimale temperatuurstijging van 30K, dat het apparaat kan leveren bij twee keer achtereenvolgens tappen van 10 minuten met een onderbreking van 20 minuten.
 *** Aftapcapaciteit over 10 minuten: Debiet warm water waarvan water kan worden getapt gedurende 10 minuten met een gemiddelde temperatuurstijging van 30K.
 Begintoestand: Koudwater van 10°C

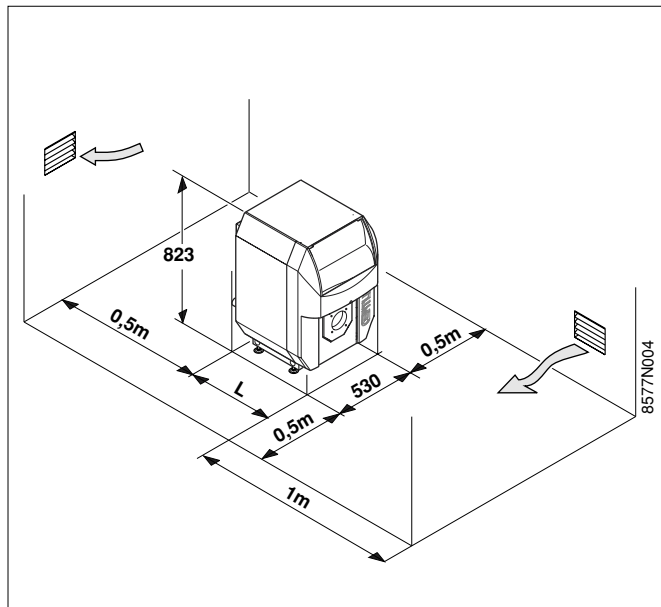
2. OPSTELLING VAN DE VERWARMINGSKETEL

2.1 Plaatskeuze in het verwarmingslokaal

Rond de verwarmingsketel moet voldoende vrije ruimte voorzien worden.

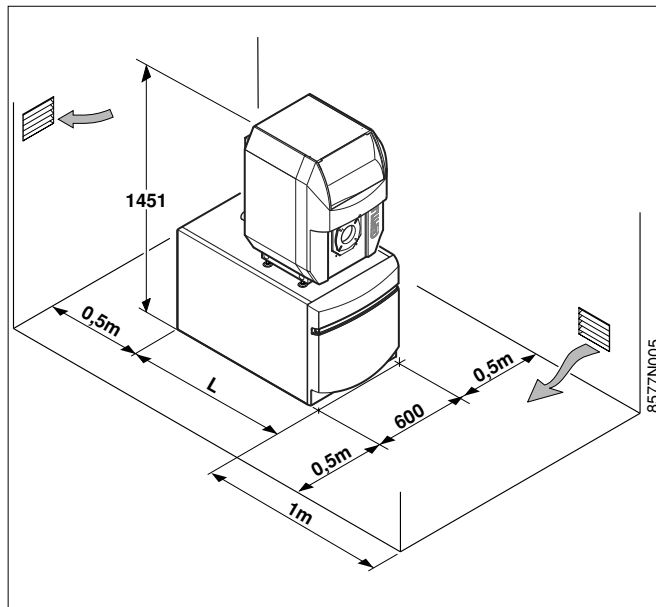
De afmetingen (in m) op de onderstaande illustraties zijn de aanbevolen minimumafstanden om een gemakkelijke toegang rond de verwarmingsketel te garanderen.

● PK.-150



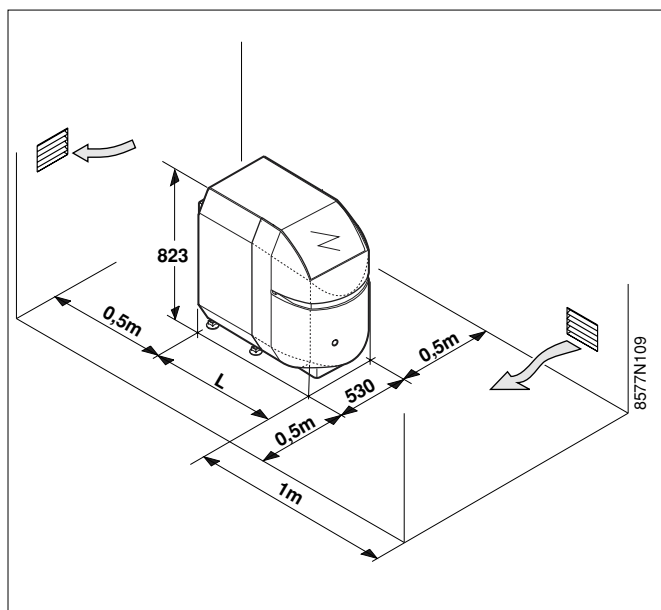
Verwarmingsketel	L (mm)
PK.-153	545
PK.-154	672
PK.-155	799
PK.-156	926

● PK.-150 + OBC 162/252



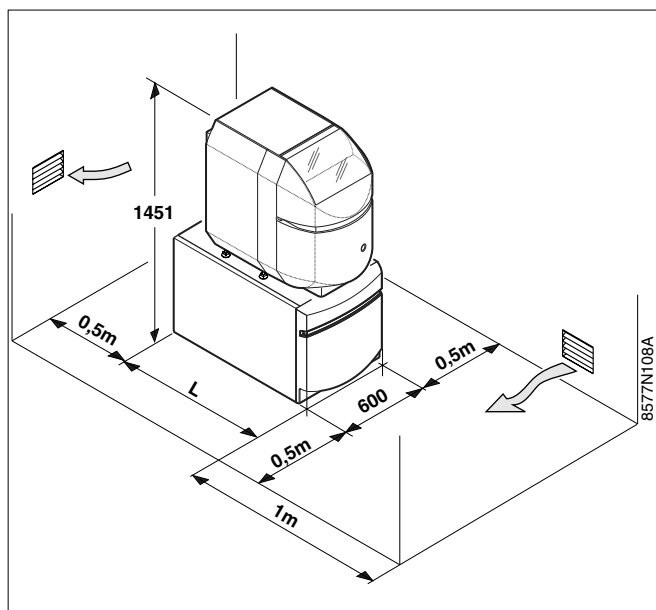
Verwarmingsketel	L (mm)
PK. + OBC 162	1030
PK. + OBC 252	1274

● PU..-150



Verwarmingsketel	L (mm)
PU..-153	748
PU..-154	975
PU..-155	1002
PU..-156	1129

● PU..-150 + OBC 162/252



Verwarmingsketel	L (mm)
PU.. + OBC 162	1030
PU.. + OBC 252	1274

2.2 Ventilatie

De luchtingangen moeten zo ten opzichte van de ventilatieopeningen bovenaan zijn aangebracht dat de lucht in het verwarmingslokaal integraal ververst wordt.

2.2.1 Bij werking op stookolie

België:

raadpleeg normen pr NBN B 61-002 en NBN D 51-003 (laatste versies).

2.2.2 Bij werking op gas (PK.-150 uitgerust met een aangeblazen gasbrander)

België:

de aansluiting moet voldoen aan de norm NBN D 51-003 (laatste versie)

Belangrijk: wij vestigen uw aandacht op de risico's op corrosie als de verwarmingsketel wordt opgesteld in of in de nabijheid van lokalen waar de lucht bezoedeld kan zijn door chloor- of fluorverbindingen.

Voorbeeld: kapsalons, industriële ruimten (oplosmiddelen), koelapparaten, enz.
In dat geval vervalt onze garantie.

3. MONTAGE

Voor de montage van de verwarmingsketel, raadpleeg het uitneembaar geel (PU..-150, PU..-150 + OBC 162/252) of roze (PK.150, PK.150 + OBC) blad in het midden van de handleiding.

4. HYDRAULISCHE AANSLUITING

De installatie moet plaatsvinden volgens de geldende reglementering, de regels der kunst en de aanbevelingen in deze handleiding.



Bij de PK./PU..-150-verwarmingsketels met reservoir OBC... moet de koppeling tussen de verwarmingsketel en het reservoir gemonteerd en aangesloten worden alvorens het geheel op de verwarmingsinstallatie aan te sluiten. Raadpleeg in dat verband de montage-instructies op de bijlagen in het midden van de handleiding.

4.1 Belangrijke aanbevelingen voor de aansluiting van de verwarmingskring



Tussen de verwarmingsketel en de veiligheidskleppen mag geen enkel orgaan gemonteerd worden dat de leiding geheel of gedeeltelijk dichtstopt (Frankrijk: DTU - 65.11, § 4.22 - NF P 52-203).

Voordat u de hydraulische aansluitingen van de verwarmingskring tot stand brengt, is het absoluut noodzakelijk de leidingen te spoelen om geen metalen deeltjes door te laten die bepaalde organen (veiligheidsklep, pompen, kleppen, e.d.m.) zouden kunnen beschadigen.



Verwarmingsinstallaties moeten zo ontworpen en gemonteerd worden dat het terugstromen van verwarmingswater en van de daaraan toegevoegde producten naar de drinkwaterleiding vermeden wordt. Voor het vullen van de verwarmingskring moet de installatie volgens de geldende reglementering van een reglementaire vulset voorzien zijn.

4.2 Hydraulische aansluiting van de sanitair-waterkring

Raadpleeg de bij het sanitair-warmwatertoestel geleverde handleiding.

4.3 Voorbeelden van installaties

De volgende schema's worden als voorbeeld opgegeven. Andere aansluitingen zijn mogelijk.

4.3.1 Installatie met 1 directe verwarmingskring (radiator) (zonder mengkraan)

Dit soort installatie kan bediend worden d.m.v. het bedieningspaneel X (standaard) of R (OE-tronic 3)

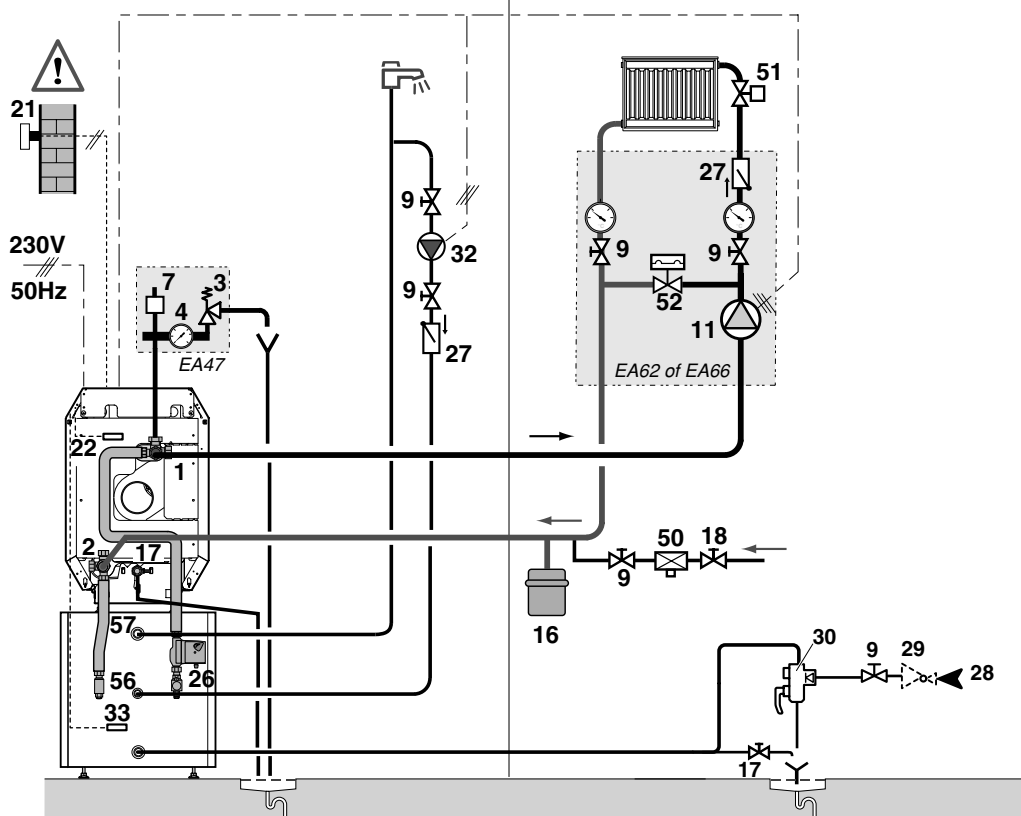
X bedieningspaneel
(Standaard)



R (OE-tronic 3)
bedieningspaneel



Oorspronkelijk paneel, zonder optie



8577N120A

- | | | | |
|----|--|----|--|
| 1 | Vertrekleiding verwarming | 27 | Terugslagklep |
| 2 | Terugloop verwarming | 28 | Sanitair-koudwateringang |
| 3 | Veiligheidsklep 3 bar | 29 | Reduceerventiel |
| 4 | Manometer | 30 | Veiligheidsaggregaat geijkt en verzegeld op 7 bar |
| 7 | Automatische ontluchter | 32 | Circulatiepomp sanitair warm water (facultatief) |
| 9 | Afsluiter | 33 | Temperatuurvoeler sanitair warm water, meegeleverd |
| 11 | Verwarmingspomp | 50 | Schakelaar |
| 16 | Expansievat | 51 | Thermostatische kraan |
| 17 | Aftapkraan | 52 | Differentiaalklep (met apart te verkrijgen accessoire EA 62) |
| 18 | Vulkraan verwarmingskring | 56 | Retour circulatielus |
| 21 | Buitentemperatuurvoeler
- geen voeler bij bedieningspaneel X
- standaard bij het bedieningspaneel R geleverd | 57 | S.W.W. uitgang |
| 22 | Ketelvoeler regulatiesysteem | | |
| 26 | Laadpomp sanitair warm water | | |

APART TE VERKRIJGEN

EA47 Kit hydraulische beveiliging

EA62 Hydraulische module voor 1 directe kring met pomp (3 versnellingen)

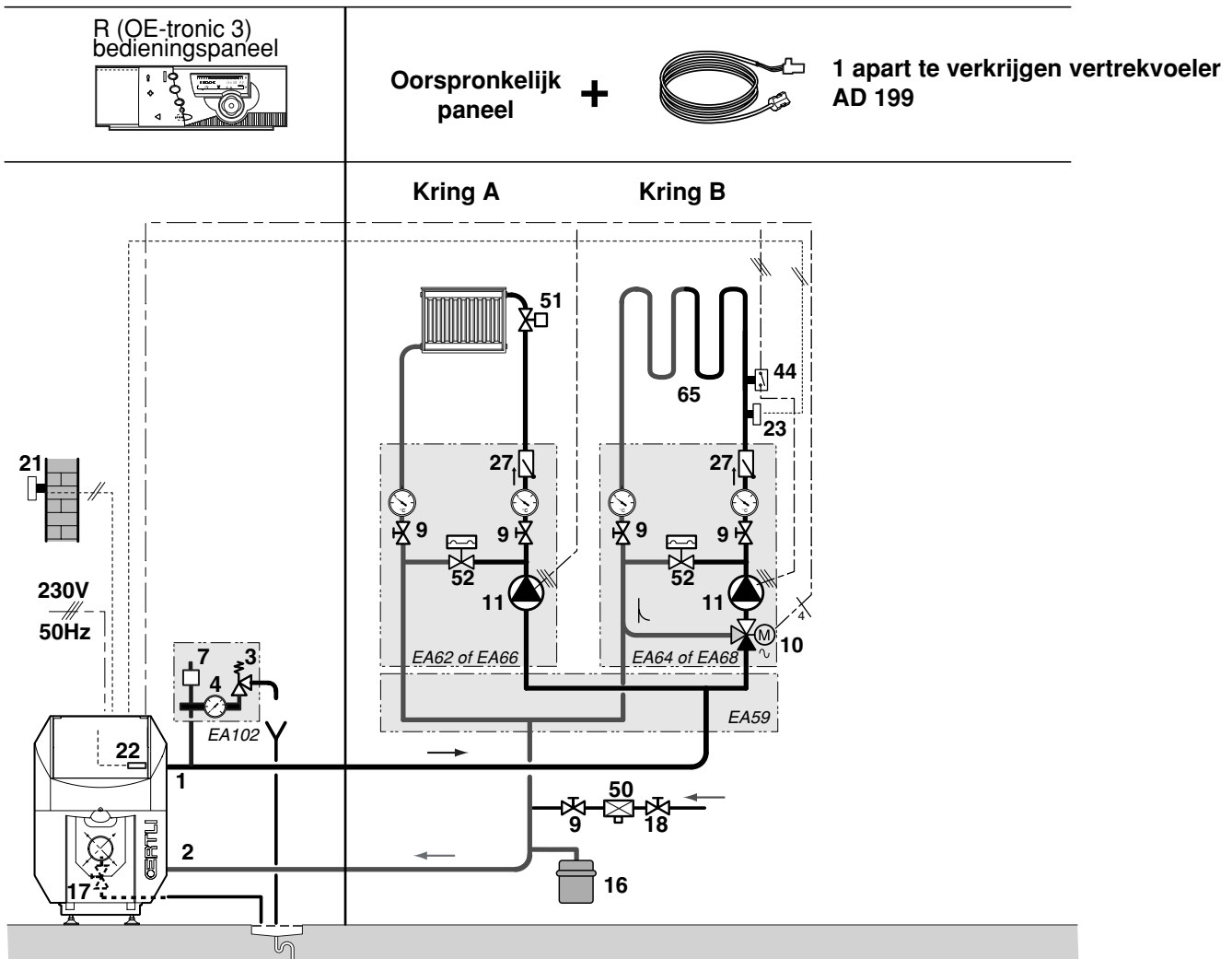
EA66 Hydraulische module voor 1 directe kring met elektronische pomp

4.3.2 Installatie met 1 directe verwarmingskring (radiator) en 1 kring met mengkraan (radiators of vloerverwarming)

Dit soort installatie moet bediend worden d.m.v. het bedieningspaneel OE-tronic 3 in combinatie met de apart te verkrijgen "vertrekvoeler" (pakket AD 199).

Belangrijk

Kring A hoeft niet noodzakelijk aanwezig te zijn.



8577N024B

- 1 Vertrekleiding verwarming
- 2 Terugloop verwarming
- 3 Veiligheidsklep 3 bar
- 4 Manometer
- 7 Automatische ontluister
- 9 Afsluiter
- 10 3-weg-mengkraan
- 11 Verwarmingspomp
- 16 Expansievat
- 17 Aftapkraan
- 18 Vulkraan verwarmingskring
- 21 Buitentemperatuurvoeler
- 22 Ketelvoeler regulatiesysteem
- 23 Vertrekvoeler stroomafwaarts van de mengkraan

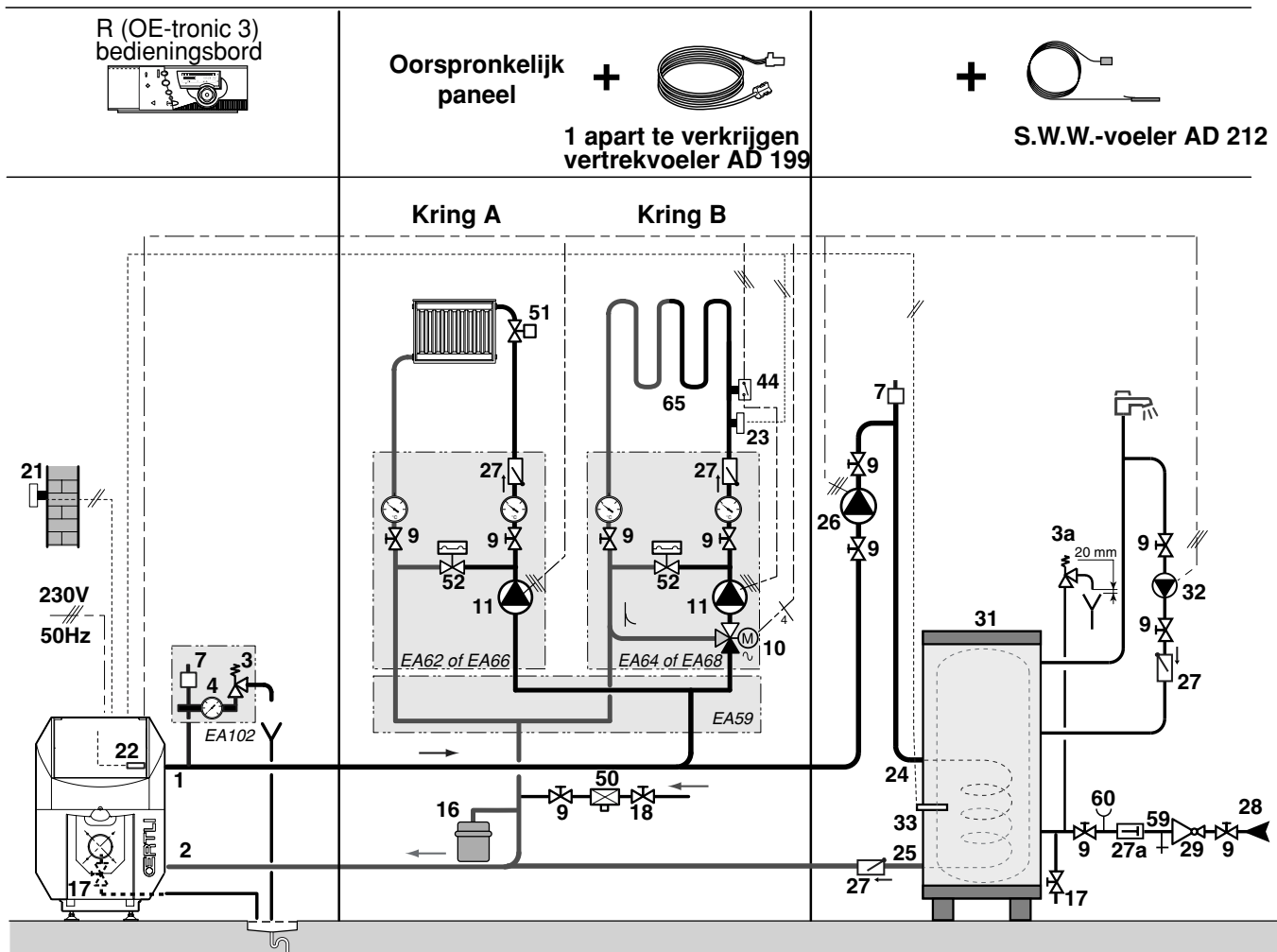
- 27 Terugslagklep
- 44 Manueel te resetten veiligheidsthermostaat 65°C voor vloerverwarming (DTU 65.8, NF P 52-303-1)
- 50 Schakelaar
- 51 Thermostatische kraan
- 52 Differentiaalklep (met de apart te verkrijgen accessoires EA 62 en EA 64)
- 65 Lage-temperatuurkring (radiator of vloerverwarming)

APART TE VERKRIJGEN

- EA102 Kit hydraulische beveiliging
- EA59 Verzamelelement voor 2 kringen
- EA62 Hydraulische module voor 1 directe kring met pomp (3 versnellingen)
- EA64 Hydraulische module voor 1 kring met afsluiter met pomp (3 versnellingen)
- EA66 Hydraulische module voor 1 directe kring met elektronische pomp
- EA68 Hydraulische module voor 1 kring met afsluiter met elektronische pomp

4.3.3 Installatie met 1 directe verwarmingskring (radiator) en 1 kring met mengkraan (radiators of vloerverwarming)

Dit soort installatie moet bediend worden d.m.v. het bedieningspaneel OE-tronic 3 in combinatie met een apart te verkrijgen accessoires "vertrekvoeler" (pakket AD 199) en "sanitair-warmwatervoeler" (pakket AD 212)



8577N025B

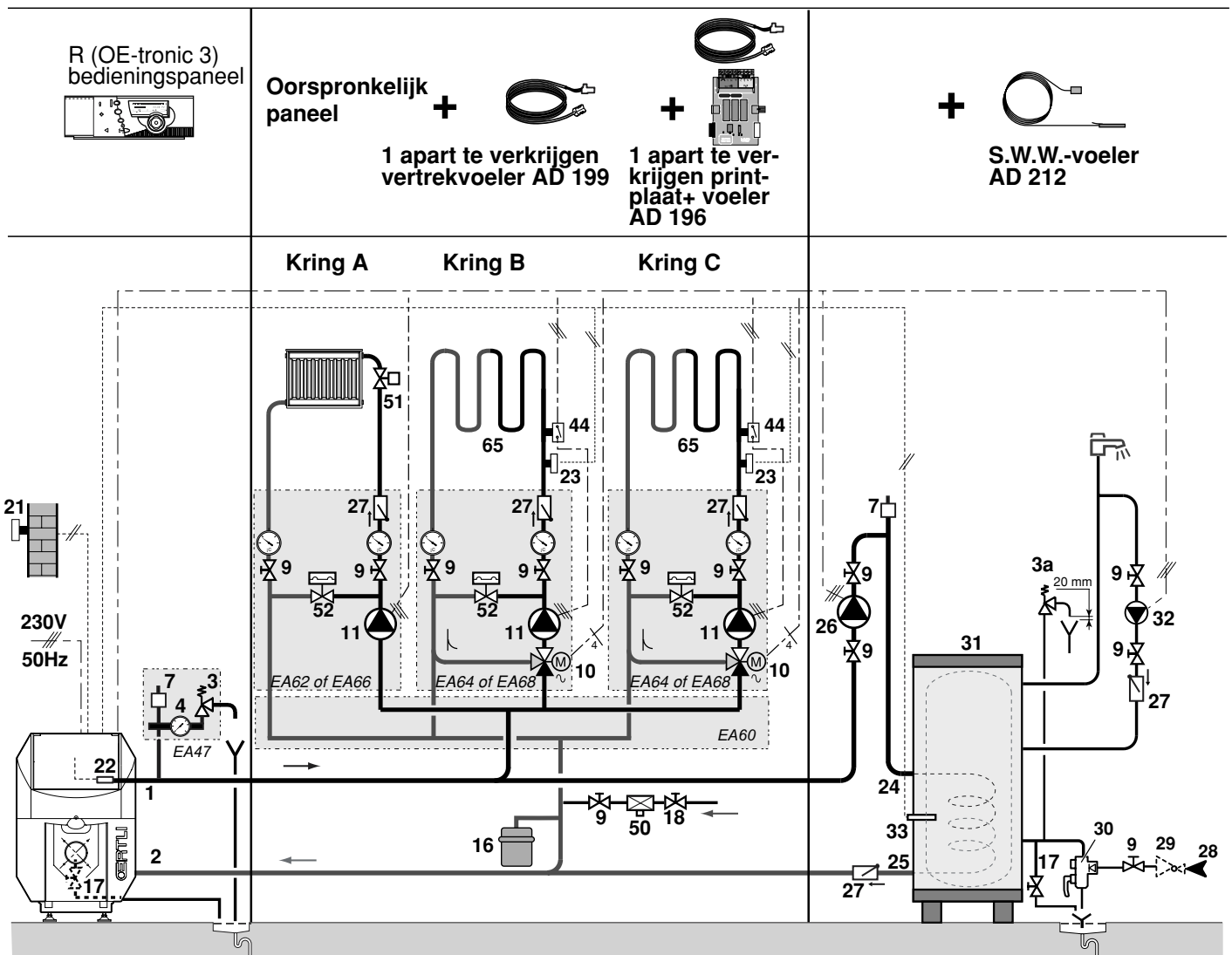
- | | |
|--|---|
| <ul style="list-style-type: none"> 1 Vertrekleiding verwarming 2 Terugloop verwarming 3 Veiligheidsklep 3 bar 3a Veiligheidsklep met membraan gemonteerd boven het niveau van het warmwatertoestel 4 Manometer 7 Automatische ontluchter 9 Afsluiter 10 3-weg-mengkraan 11 Verwarmingspomp 16 Expansievat 17 Aftapkraan 18 Vulkraan verwarmingskring 21 Buitentemperatuervoeler 22 Ketelvoeler regulatiesysteem 23 Vertrekvoeler stroomafwaarts van de mengkraan 24 Primaire ingang warmtewisselaar sanitair-warmwatertoestel 25 Primaire uitgang warmtewisselaar sanitair-warmwatertoestel | <ul style="list-style-type: none"> 26 Laadpomp sanitair warm water 27 Terugslagklep 28 Sanitair-koudwateringang 29 Reduceerventiel 30 Veiligheidsaggregaat geijkt en verzegeld op 7 bar 31 Onafhankelijk sanitair-warmwatertoestel 32 Circulatiepomp sanitair warm water (facultatief) 33 Temperatuervoeler sanitair warm water (apart te verkrijgen) 44 Manueel te resetten veiligheidsthermostaat 65°C voor vloerverwarming (DTU 65.8, NF P 52-303-1) 50 Schakelaar 51 Thermostatische kraan 52 Differentiaalklep (met de apart te verkrijgen accessoires EA 62 en EA 64) 65 Lage-temperatuurkring (radiator of vloerverwarming) |
|--|---|

APART TE VERKRIJGEN

- EA102 Kit hydraulische beveiliging
- EA59 Verzamelement voor 2 kringen
- EA62 Hydraulische module voor 1 directe kring met pomp (3 versnellingen)
- EA64 Hydraulische module voor 1 kring met afsluiter met pomp (3 versnellingen)
- EA66 Hydraulische module voor 1 directe kring met elektronische pomp
- EA68 Hydraulische module voor 1 kring met afsluiter met elektronische pomp

4.3.4 Verwarmingsinstallatie met 1 directe verwarmingskring (radiator) en 2 kringen met mengkraan (radiators of vloerverwarming)

Dit soort installatie moet bediend worden d.m.v. het bedieningspaneel OE-tronic 3 in combinatie met een apart te verkrijgen "Printplaat mengkraan + voeler" (pakket AD 196), en "vertrekvoeler" (pakket AD 199) en "sanitair-warmwatervoeler" (pakket AD 212)



8577N122A

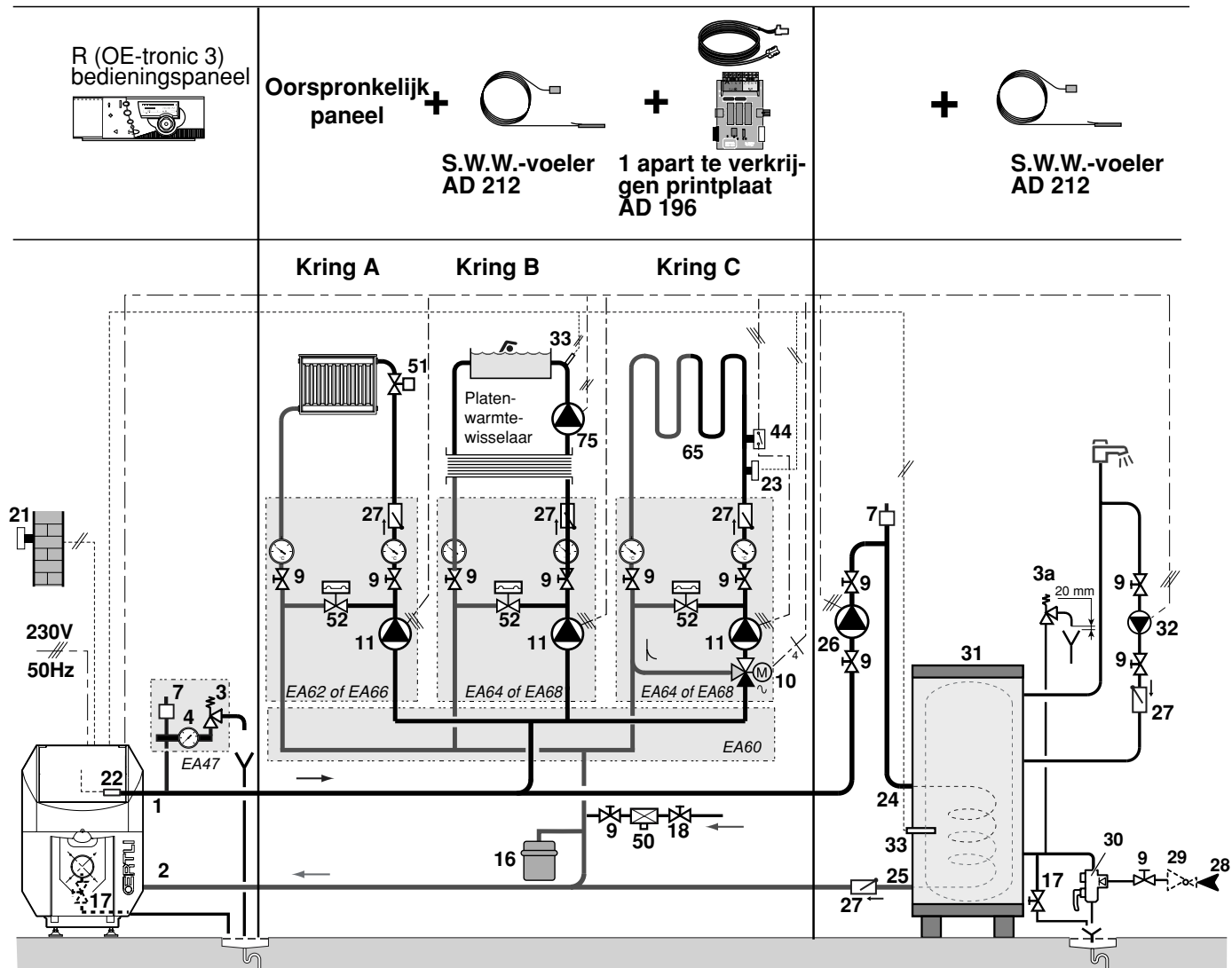
- | | |
|--|---|
| <ul style="list-style-type: none"> 1 Vertrekleiding verwarming 2 Terugloop verwarming 3 Veiligheidsklep 3 bar 3a Veiligheidsklep met membraan gemonteerd boven het niveau van het warmwatertoestel 4 Manometer 7 Automatische ontluucher 9 Afsluiter 10 3-weg-mengkraan 11 Verwarmingspomp 16 Expansievat 17 Aftapkraan 18 Vulkraan verwarmingskring 21 Buitentemperatuervoeler 22 Ketelvoeler regulatiesysteem 23 Vertrekvoeler stroomafwaarts van de mengkraan 24 Primaire ingang warmtewisselaar sanitair-warmwatertoestel 25 Primaire uitgang warmtewisselaar sanitair-warmwatertoestel | <ul style="list-style-type: none"> 26 Laadpomp sanitair warm water 27 Terugslagklep 28 Sanitair-koudwateringang 29 Reduceerventiel 30 Veiligheidsaggregaat geijkt en verzegeld op 7 bar 31 Onafhankelijk sanitair-warmwatertoestel 32 Circulatiepomp sanitair warm water (facultatief) 33 Temperatuervoeler sanitair warm water (apart te verkrijgen) 44 Manueel te resetten veiligheidsthermostaat 65°C voor vloerverwarming (DTU 65.8, NF P 52-303-1) 50 Schakelaar 51 Thermostatische kraan 52 Differentiaalklep (met de apart te verkrijgen accessoires EA 62 en EA 64) 65 Lage-temperatuurkring (radiator of vloerverwarming) |
|--|---|

APART TE VERKRIJGEN

- EA47 Kit hydraulische beveiliging
- EA60 Verzamelelement voor 3 kringen
- EA62 Hydraulische module voor 1 directe kring met pomp (3 versnellingen)
- EA64 Hydraulische module voor 1 kring met afsluiter met pomp (3 versnellingen)
- EA66 Hydraulische module voor 1 directe kring met elektronische pomp
- EA68 Hydraulische module voor 1 kring met afsluiter met elektronische pomp

4.3.5 Installatie met 1 directe verwarmingskring (radiator) - 1 verwarmingskring voor zwembad en 1 kring met mengkraan (radiators of vloerverwarming)

Dit soort installatie moet bedient worden d.m.v. het bedieningspaneel OE-tronic 3 in combinatie met een apart te verkrijgen "Printplaat mengkraan + voeler" (pakket AD 196) en twee accessoires "sanitair-warmwatervoeler" (pakket AD 212)



8577N123

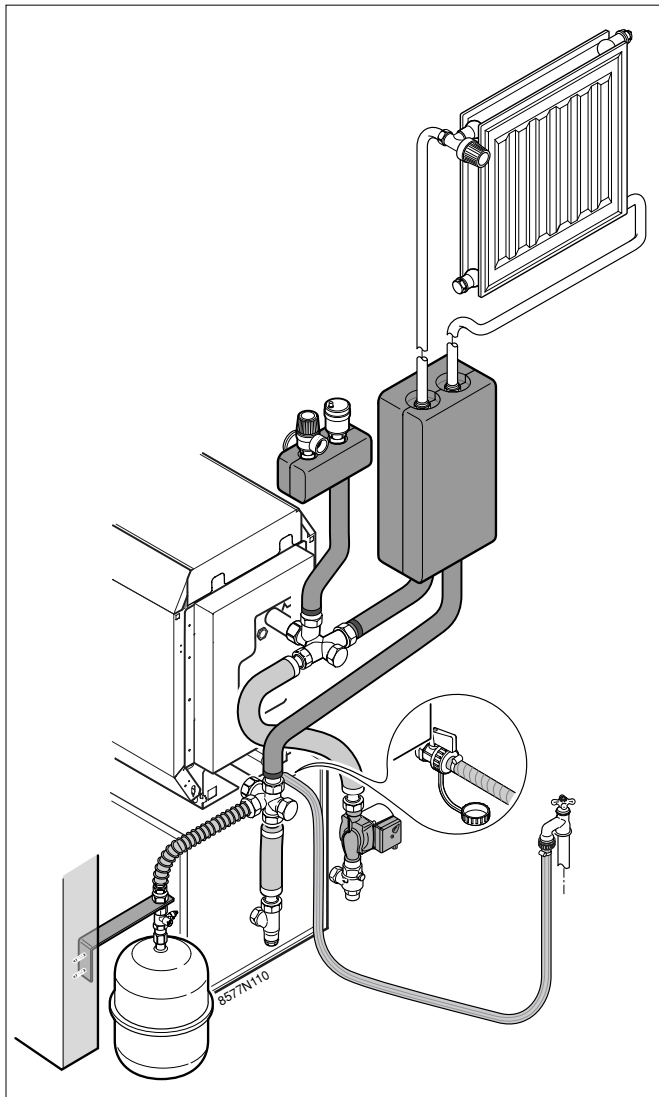
- | | |
|---|---|
| <ul style="list-style-type: none"> 1 Vertrekleiding verwarming 2 Terugloop verwarming 3 Veiligheidsklep 3 bar 3a Veiligheidsklep met membraan gemonteerd boven het niveau van het warmwatertoestel 4 Manometer 7 Automatische ontluchter 9 Afsluiter 10 3-weg-mengkraan 11 Verwarmingspomp 16 Expansievat 17 Aftapkraan 18 Vulkraan verwarmingskring 21 Buitentemperatuervoeler 22 Ketelvoeler regulatiesysteem 23 Vertrekvoeler stroomafwaarts van de mengkraan 24 Primaire ingang warmtewisselaar sanitair-warmwatertoestel 25 Primaire uitgang warmtewisselaar sanitair-warmwatertoestel 26 Laadpomp sanitair warm water | <ul style="list-style-type: none"> 27 Terugslagklep 28 Sanitair-koudwateringang 29 Reduceerventiel 30 Veiligheidsaggregaat geijkt en verzegeld op 7 bar 31 Onafhankelijk sanitair-warmwatertoestel 32 Circulatiepomp sanitair warm water (facultatief) 33 Temperatuervoeler sanitair warm water (apart te verkrijgen) 44 Manueel te resetten veiligheidsthermostaat 65°C voor vloerverwarming (DTU 65.8, NF P 52-303-1) 50 Schakelaar 51 Thermostatische kraan 52 Differentiaalklep (met de apart te verkrijgen accessoires EA 62 en EA 64) 65 Lage-temperatuurkring (radiator of vloerverwarming) 75 Pomp zwembad |
|---|---|

APART TE VERKRIJGEN

- EA47 Kit hydraulische beveiliging
- EA60 Verzamelelement voor 3 kringen
- EA62 Hydraulische module voor 1 directe kring met pomp (3 versnellingen)
- EA64 Hydraulische module voor 1 kring met afsluiter met pomp (3 versnellingen)
- EA66 Hydraulische module voor 1 directe kring met elektronische pomp
- EA68 Hydraulische module voor 1 kring met afsluiter met elektronische pomp

4.4 Het vullen van de installatie

● Verwarmingskring (PK./PU..-150 - PK./PU..-150 + OBC)



Laat de buizen langzaam via het laag gelegen punt van de verwarmingsinstallatie vollopen.

Ga als volgt te werk:

- hetzij via de vul- en aftapkraan zoals op de bovengestane illustratie. In dat geval is het verplicht de buis (binnen-Ø 14 mm) na het vullen los te koppelen.

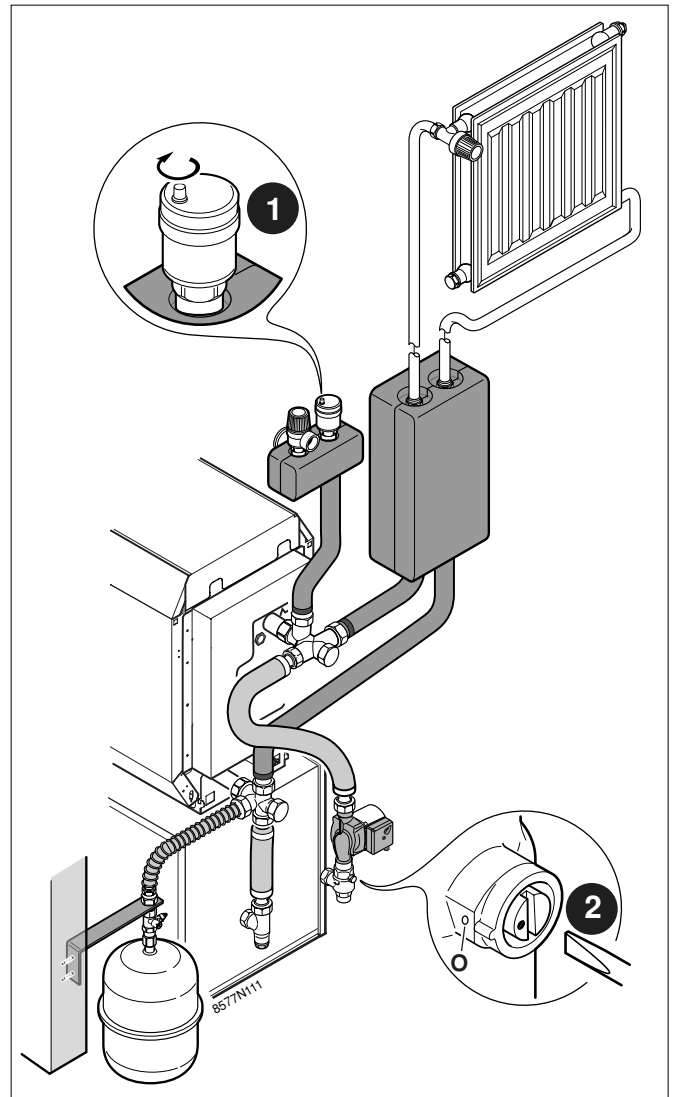
- hetzij door gebruik te maken van de door de installateur aangebrachte vulset (zie kent. **50** op de voorgaande prinseschema's)

Ontlucht de installatie door één of meer ontluichters bovenaan open te draaien. Draai de ontluichter(s) dicht zodra er water uitstroomt.



Controleer de dichtheid van de gehele installatie.

● Warmtewisselaar van het sanitair-warmwater toestel (PK./PU..-150 + OBC)



Om de warmtewisselaar van het sanitair-warmwaterreservoir correct te ontluichten, moet u de volgende handelingen uitvoeren:

1 Schroef de dop van de automatische ontluichter enkele toeren los.

2 Zet de stip op de schroef van de T-vormige anti-thermosifonklep op de stand "open" (O).

Zodra de verwarmingsketel in gebruik is genomen, moeten deze elementen opnieuw in de oorspronkelijke stand worden geplaatst.



Controleer de goede werking van de veiligheidsklep van de verwarming.

5. AANSLUITING OP DE SCHOORSTEEN

Dankzij het hoge prestatievermogen van de moderne verwarmingsketels en de bijzondere omstandigheden waarin ze ten gevolge van de evolutie van de technologieën gebruikt kunnen worden (vb.: werking op gemoduleerde lage temperatuur) kunnen we zeer lage rookgastemperaturen bereiken.

Dat maakt het noodzakelijk:

- buizen te gebruiken die geschikt zijn voor het afvoeren van condensaat dat op deze manier kan ontstaan, om zodoende het risico op beschadiging van de schoorsteen te vermijden;

- de installatie te voorzien van een T-vormige aftapbuis aan de voet van de schoorsteen.

De montage van een trekregelaar is eveneens aanbevolen.

5.1 Keuze van de rookgasbuis

Uit de onderstaande tabel kunt u per ketelmodel afleiden welke minimumafmetingen in acht moeten worden genomen om te zorgen dat de schoorsteen optimaal trekt.

Het is echter raadzaam de nationale of plaatselijke reglementeringen te raadplegen.

Verwarmingsketel type	Vermogen kW	Nodige trek (1) Pa *	Massa debiet verbrandingsgassen (12 % CO ₂ op stookolie) kg/s	Massa debiet verbrandingsgassen (9% CO ₂ op gas G20) kg/s	Rookgas temperatuur (1) (2) (12 % CO ₂ op stookolie) °C	Schoorsteen : Aanbevolen minimum afmetingen	
						mini. Ø mm	Hoogte m
PK./PU..-153	16 - 21	8	0,0106	0,0109	< 180	125	5
PK./PU..-154	21 - 27	12	0,0137	0,0140	< 180	125	6,5
PK./PU..-155	27 - 33	12	0,0167	0,0172	< 190	125	7
PK./PU..-156	33 - 39	11	0,0197	0,0202	< 190	153	7

*1 Pa = 0,01 mbar

(1) : verwarmingsketel op maximum vermogen

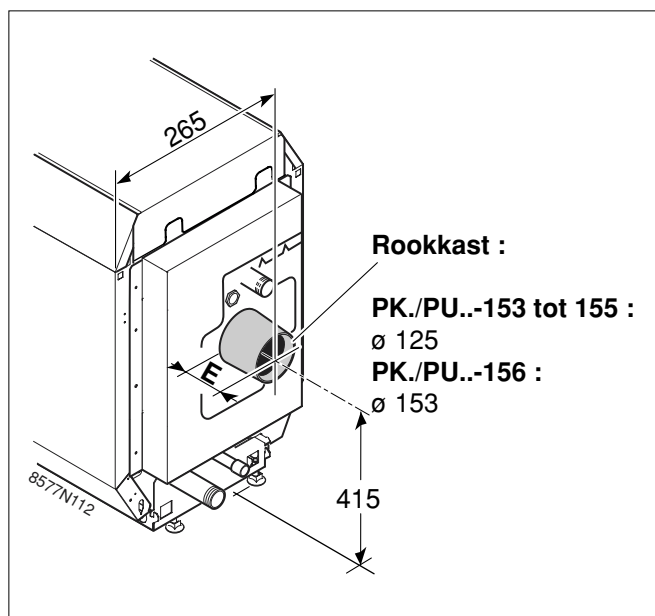
(2) : Temperatuur verwarmingsketel: 80°C
(kamertemperatuur: 20°C)

5.2 Aansluiting van de rookgasbuis

Het toestel moet volgens de regels der kunst aangesloten worden met behulp van een luchtdichte buis die bestand is tegen hete verbrandingsgassen en tegen eventuele zure condensaten.

De koppeling tussen de rookafvoer van de verwarmingsketel en de schoorsteenbuis met een diameter die ten minste even groot moet zijn als die van de rookafvoer, moet zo direct en zo kort mogelijk zijn.

Verwarmingsketel type	E
PK./PU..-153	18
PK./PU..-154	18
PK./PU..-155	18
PK./PU..-156	72



6. AANSLUITING VAN DE BRANDER

● Plaatsing van de brander



De turbulator van de branderkop moet uit de isolatie van de deur te voorschijn komen zoals op de afbeelding hiernaast.

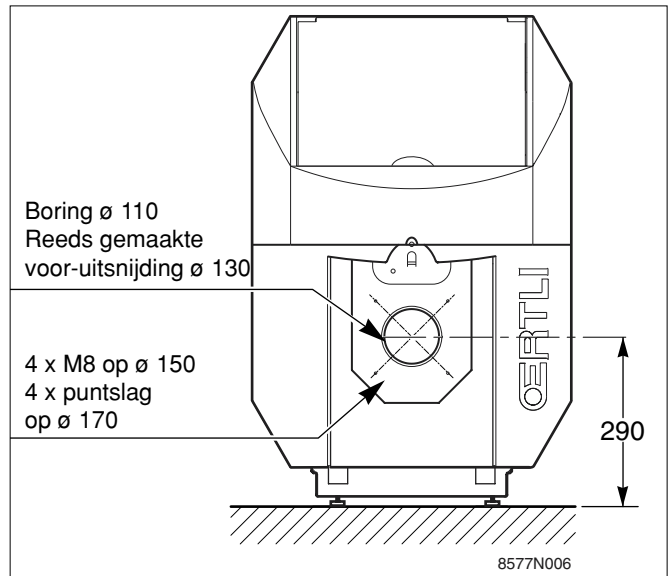
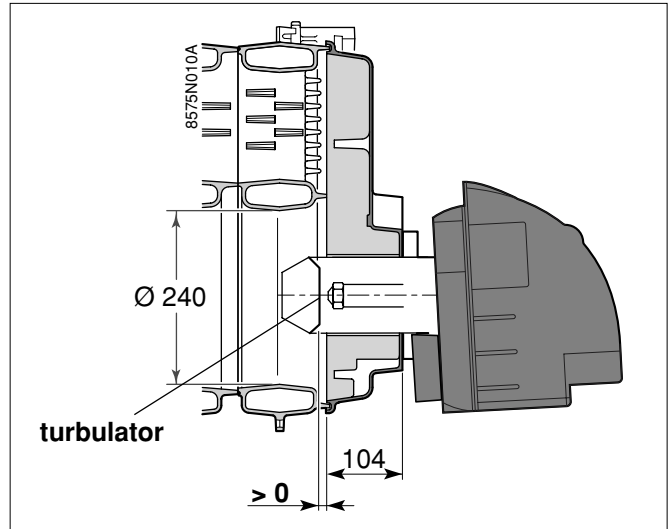
• OERTLI-branders:

- in combinatie met de verwarmingsketels PK.-150 : duw de brander zo ver mogelijk in de opening
- in combinatie met de verwarmingsketels PU.-150 en : brander standaard op de goede plaats gemonteerd.

● Aansluiting, afstelling, indienststelling en onderhoud



Raadpleeg de bij de brander geleverde handleiding.



7. ELEKTRISCHE AANSLUITINGEN

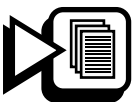


Om de elektrische aansluitingen tot stand te brengen, raadpleeg de bij het bedieningspaneel van de verwarmingsketel geleverde handleiding.

8. INDIENSTSTELLING



Het (eventueel) vullen, ontluchten en controleren op waterdichtheid van de sanitair-warmwaterkring en van de verwarmingskring moeten worden uitgevoerd volgens de handleidingen van het sanitair-warmwatertoestel en van de verwarmingsketel.



Om de verwarmingsketel in werking te stellen, raadpleeg:

- de bij het **bedieningspaneel** van de verwarmingsketel geleverde **handleiding**,
- de bij de **brander** geleverde **handleiding**,
- de bij het **sanitair-warmwatertoestel** geleverde **handleiding** (PK./PU.. + OBC).

9. ONDERHOUD EN PERIODIEKE CONTROLES

9.1 Installatie

● Waterpeil

Controleer het waterpeil in de installatie regelmatig en voeg er indien nodig water aan toe; vermijd echter de plotselinge toevoer van koud water als de verwarmingsketel heet is.

U hoeft dit slechts een paar keer per seizoen te doen; is het vaker noodzakelijk, spoor het vermoedelijk lek op en herstel het onmiddellijk.

● Veiligheidsorganen

Controleer regelmatig en ten minste als u de verwarmingsketel reinigt, of de veiligheidsorganen, en met name de veiligheidsklep van de verwarmingskring, normaal werken.

Opmerking

Het is beter de installatie niet helemaal af te tappen, tenzij dit absoluut noodzakelijk is.

Voorbeeld: als u maandenlang afwezig zult zijn en het gebouw niet vorstvrij is.

9.2 Verwarmingsketel

Alleen een goed gereinigde verwarmingsketel kan een goed rendement hebben.

De verwarmingsketel moet gereinigd worden telkens als dat nodig is en, net zoals de **schoorsteen, ten minste een keer per jaar** en in sommige gevallen meer, afhankelijk van:

- de geldende reglementering,
- de afgesloten verzekering.

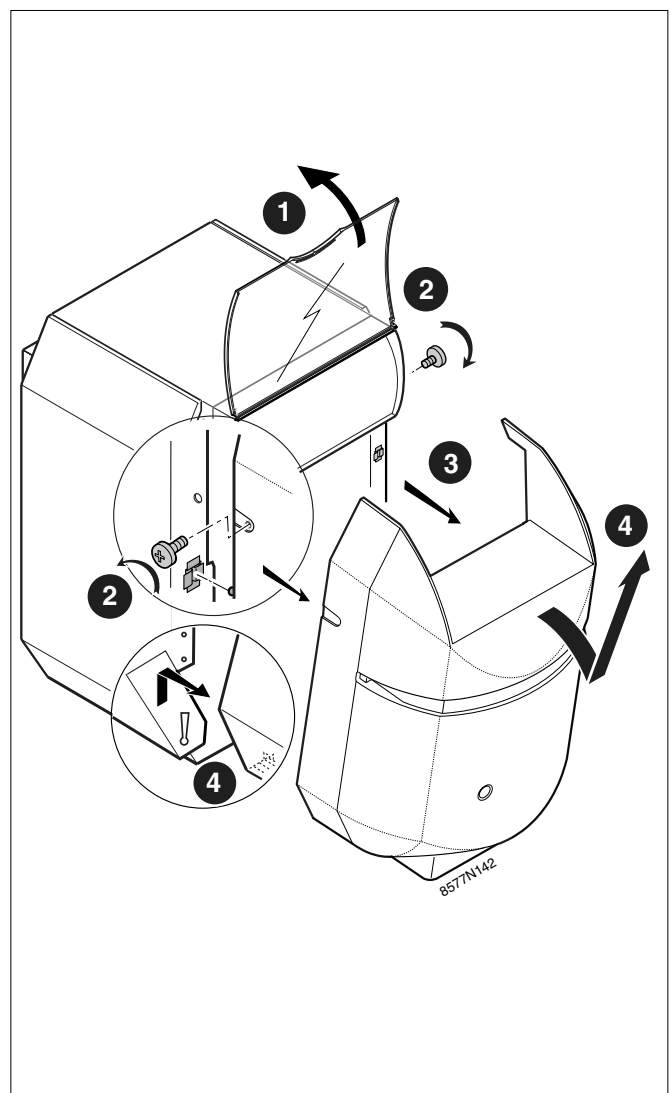


Om de onderstaande handelingen uit te voeren moet u de verwarmingsketel eerst uitschakelen en de stroomtoevoer onderbreken.

Om toegang te krijgen tot de verschillende organen die aan de onderhoudsbeurt moeten worden onderworpen, moet u het frontpaneel van de ketelmantel demonteren.

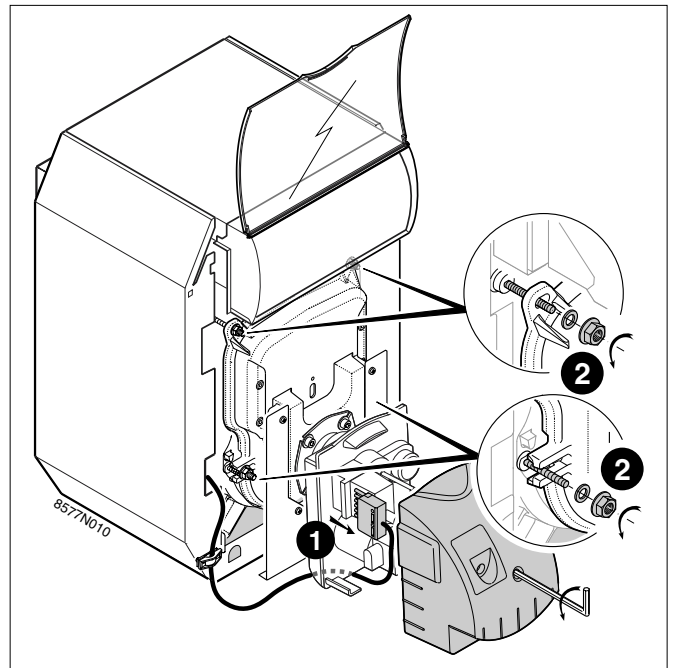
Ga als volgt te werk:

- 1** Til het raampje op.
- 2** enkel bij verwarmingsketels PU..-150 : schroef de twee zijingse bevestigingsschroeven van het voorste kap los.
- 3** Haak het frontpaneel of het kap los uit de klemmen aan de bovenkant.
- 4** Til het frontpaneel uit de inkepingen aan de onderkant van de zijpanelen.

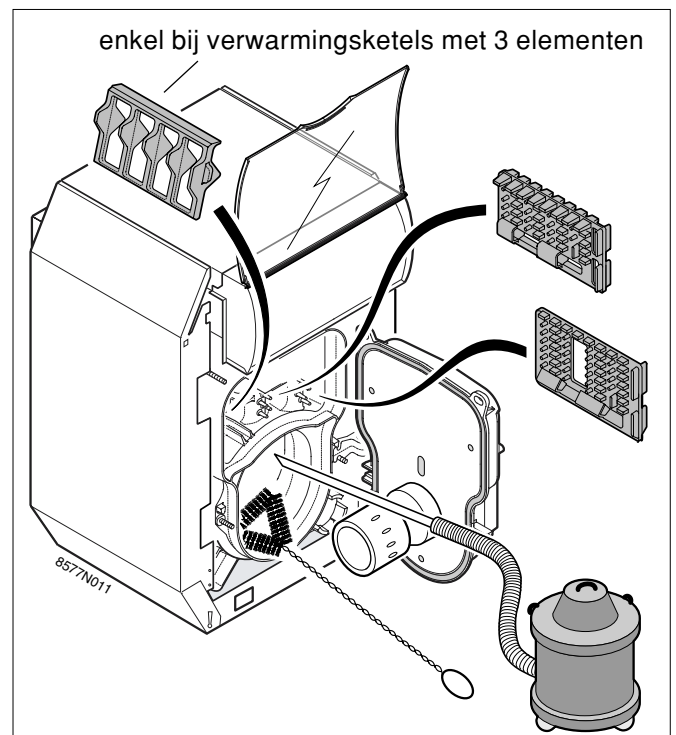


9.2.1 Reiniging van de verwarmingsketel

- 1 Ontkoppel de kabel van de brander na de kap van de brander gedemonteerd te hebben (alleen de versies PK.-150 hebben een kap).
- 2 Schroef de 4 flensmoeren en platte ringetjes (sleutel 13) los en doe de vuurhaarddeur open.



- Neem de convectieversnellers indien nodig weg (het aantal verschilt naargelang het model van de verwarmingsketel).
- Veeg de rookkanalen zorgvuldig met behulp van de daarvoor bestemde, meegeleverde borstel.
- Veeg ook de vuurhaard.
- Zuig het roet onderin de rookkanalen en in de vuurhaard weg met behulp van een stofzuiger voorzien van een afzuigslang met een diameter van minder dan 40 mm.
- Monteer de convectieversnellers opnieuw.
- Doe de vuurhaarddeur opnieuw dicht en monteer het frontpaneel opnieuw.



9.2.2 Chemisch schoorsteenonderhoud

A. Algemeen principe

Vanouds wordt de schoorsteen van verwarmingsketels mechanisch gereinigd.

Er bestaan op dit moment chemische methodes om de schoorsteen te reinigen, wat het onderhoud vergemakkelijkt.

Er wordt een chemische reagens aangebracht op de verwarmingsoppervlakte van de ketel.

Na het aanbrengen wordt de reactie vervolledigd door de brander aan te steken.

De aanwezige aanslag wordt geneutraliseerd en gepyrolyseerd. De resterende poedervormige residuen kunnen eenvoudig verwijderd worden door middel van een borstel of een stofzuiger.

B. De producten

Het product moet geschikt zijn voor ketels met een gietijzeren verwarmingslichaam.

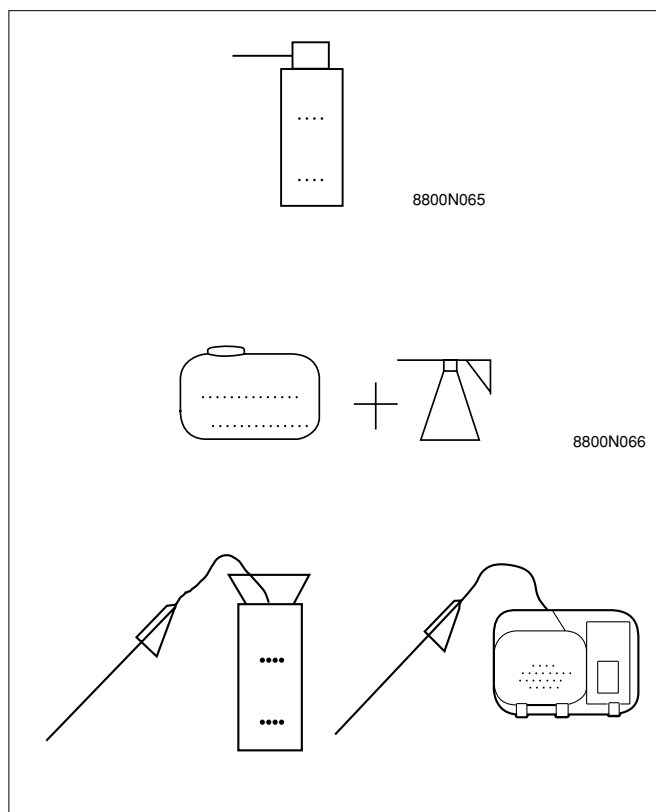
Diverse fabrikanten bieden producten in de vorm van een geconcentreerde vloeistof of een spray.

De sprays zitten in een spuitbus van 0,5 tot 1 l waarmee een huishoudketel behandeld kan worden (zie de bij het product meegeleverde instructies).

De vloeistoffen zijn verkrijgbaar in blikken van 1 tot 50 l. Deze geconcentreerde vloeistoffen worden voor gebruik verdund met een verstuiver.

De verstuivers zijn verkrijgbaar in verschillende vormen, aangepast aan het bedoelde gebruik:

- Verstuiver met kleine inhoud (2 of 3l) met ingebouwd reservoir voor kleine ketels en een gematigde frequentie. Het reservoir wordt handmatig onder druk gebracht.
- Verstuiver van 5l met los reservoir, een lans en een verbindingbuis. De lans zorgt voor een eenvoudige toepassing, bijvoorbeeld op de bodem van de haard. Het reservoir wordt handmatig onder druk gebracht.
- Verstuiver met motor voor het onder druk brengen, met reservoir, lans en verbindingbuis. Deze verstuivers worden gebruikt in geval van intensief gebruik.



C. Handelswijze

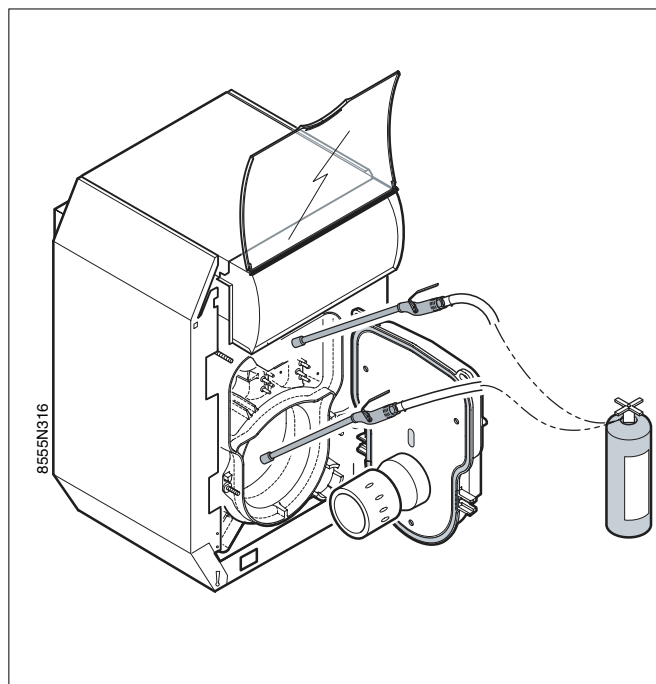
- Neem de convectieversnellers weg.

De overgenomen handelswijze geldt voor een standaard gebruik.

Raadpleeg de instructies van de fabrikant voor de speciaal voor het gebruikte product geldende adviezen.

Toepassing

- Afhankelijk van het product moet de ketel koud of op temperatuur zijn (raadpleeg de met het product meegeleverde instructies).
- Directe toepassing op de verwarmingsoppervlakten met de spuitbussen.
- De geconcentreerde vloeistoffen worden verdund in de verhouding 1/5 tot 1/20, afhankelijk van het product en de staat van de ketel.
- Het toepassen met de verstuiver geschiedt in het bovengedeelte van de verwarmingsketel en op de wanden van de haard. De oppervlakten worden vochtig gemaakt maar niet gereinigd en het is niet nodig met de verstuiver tussen de verwarmingsoppervlakten te gaan.
- Over het algemeen wordt één liter verdunde oplossing gebruikt voor een verwarmingsoppervlakte van 1 m² (huishoudketel), ofwel 0,05 en 0,2 l geconcentreerde vloeistof.



D. Het aansteken

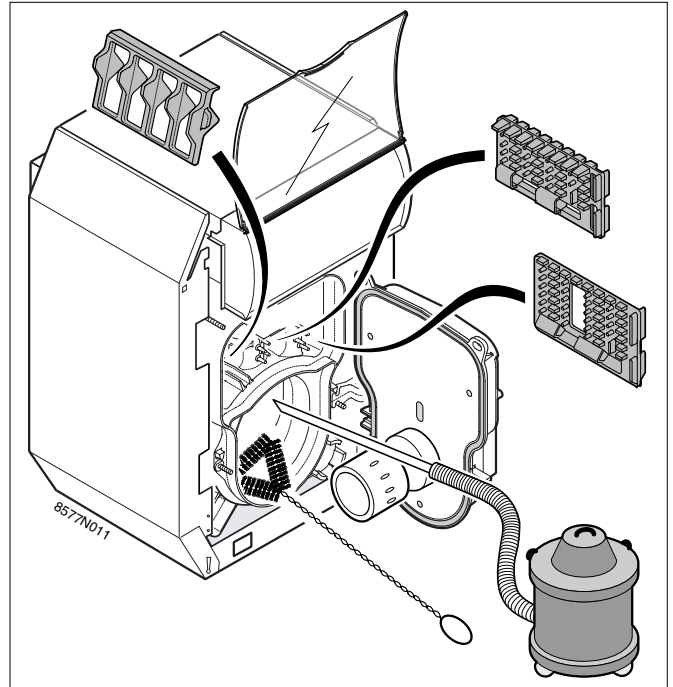
De brander wordt aangestoken nadat het product 2 tot 5 min. heeft kunnen inwerken.
(Raadpleeg de met het product meegeleverde instructies).

E. Reiniging

Door licht te borstelen worden de na het verbranden overgebleven poedervormige residuen verwijderd.
De residuen die in de haard vallen, kunnen met een stofzuiger verwijderd worden.
Bij sommige producten zorgt een korte toepassing na het reinigen voor een preventieve werking, zodat er minder aanslag op de verwarmingsoppervlakten zal komen.

Monteer de convectieversnellers opnieuw.

Voer het onderhoud van de brander uit, doe de vuurhaarddeur opnieuw dicht en monteer de kap aan de voorkant opnieuw.



9.2.3 Onderhoud van de brander



Voor het onderhoud van de brander, raadpleeg de bijbehorende handleiding.

9.2.4 Sanitair-warmwatertoestel (PK./PU...-150 + OBC)



Raadpleeg de bij het warmwatertoestel OBC 162 of OBC 252 geleverde handleiding.

9.2.5 Het reinigen van de ketelmantel en van het raampje

Gebruik uitsluitend zeepsop en een spons.
Spoel met zuiver water en droog af met een zachte doek of met een zeemlap.

9.3 Voorzorgsmaatregelen bij een vrij lange stillegging van de verwarmingsketel (een of meer jaren)

Laat de verwarmingsketel en de schoorsteen zorgvuldig vegen. Doe de deur van de verwarmingsketel dicht om luchtcirculatie in de verwarmingsketel te vermijden.

Voorts is het ook raadzaam de buis tussen de verwarmingsketel en de schoorsteen los te koppelen en de rookkast met een prop dicht te stoppen.

9.4 Voorzorgsmaatregelen bij een vrij stillegging van de verwarmingsketel en risico op vorst

● Verwarmingskring

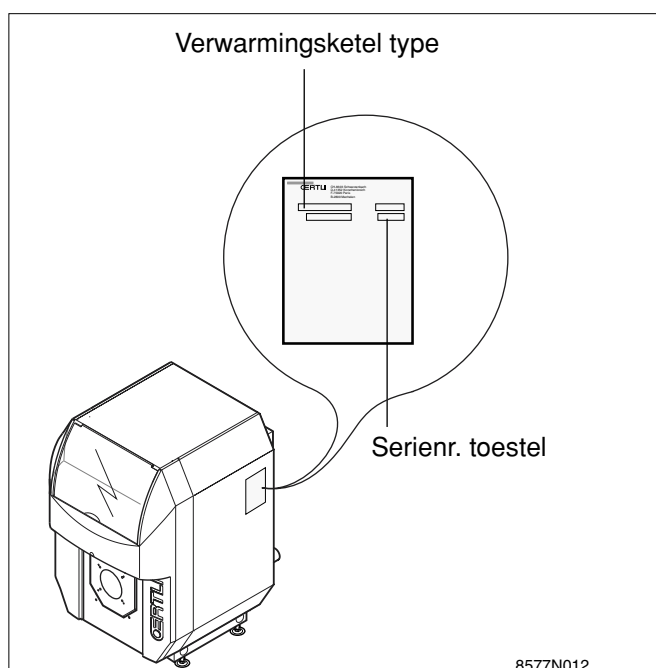
Het is raadzaam een aangepaste dosis antivriesmiddel aan het verwarmingswater toe te voegen om te voorkomen dat het bevriest. Doet u dat niet, tap de gehele installatie af.

● Sanitair-warmwaterkring

Het reservoir, de sanitair-koudwaterleidingen en de sanitair-warmwaterleidingen moeten helemaal worden afgetapt.

9.5 Kenplaat

Ter gelegenheid van de installatie worden er een of twee kenplaatjes op de zijkant van de ketel aangebracht; deze maken een heel nauwkeurige identificatie mogelijk en geven de belangrijkste kenmerken van de ketel aan.



10. EXPLOSIETEKENINGEN EN RESERVEONDERDELEN

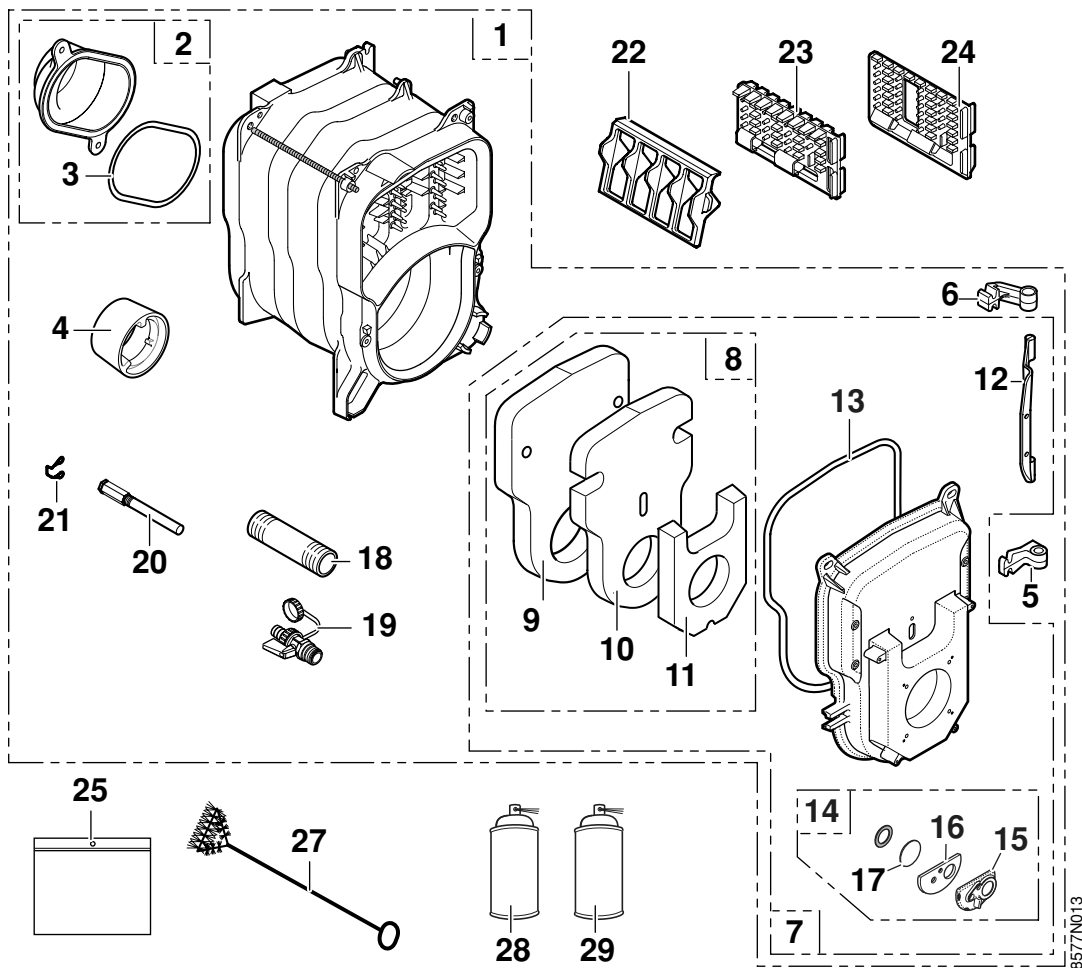
- **Ketellichaam en ketelmantel:** raadpleeg de volgende pagina's.
- **Bedieningspaneel:** raadpleeg de bij het bedieningspaneel geleverde handleiding.
- **Brander:** raadpleeg de bij de brander geleverde handleiding.
- **Sanitair-warmwatertoestel:** raadpleeg de bij het warmwatertoestel geleverde handleiding.

Reserveonderdelen

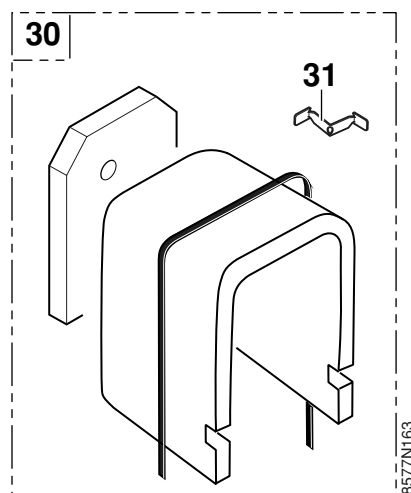
PK.-150
PU.-150

Opmerking: om een reserveonderdeel te bestellen, is het **absoluut noodzakelijk** het artikelnummer van het betrokken onderdeel op te geven.

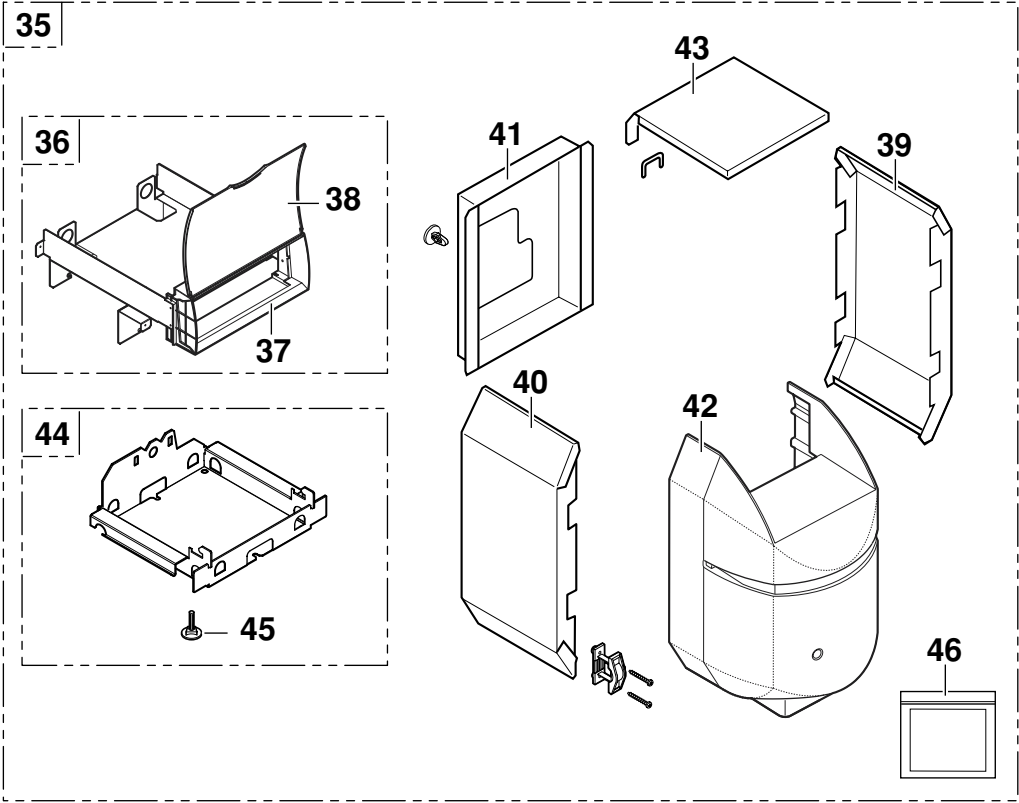
KETELLICHAAM



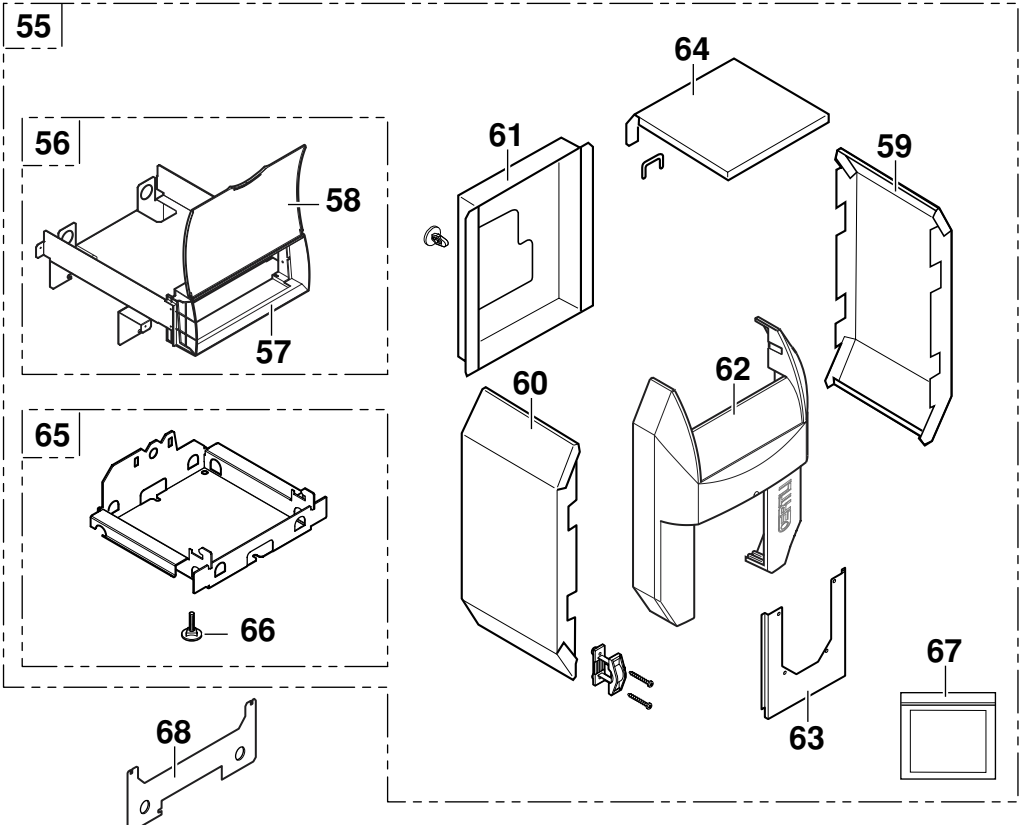
ISOLATIE



KETELMANTEL PU.-150



KETELMANTEL PK.-150



PK./PU..-150

Kent.	Artikelnr.	OMSCHRIJVING	Kent.	Artikelnr.	OMSCHRIJVING
		KETELLICHAAM	35	182 059	Ketelmantel compleet PU..-155
1	182 024	Ketellichaam compleet 3 elementen	35	182 060	Ketelmantel compleet PU..-156
1	182 025	Ketellichaam compleet 4 elementen	36	182 067	Ondersteunend dwarsstuk compleet PU..-153
1	182 053	Ketellichaam compleet 5 elementen	36	182 048	Ondersteunend dwarsstuk compleet PU..-154
1	182 054	Ketellichaam compleet 6 elementen	36	182 068	Ondersteunend dwarsstuk compleet PU..-155
2	182 026	Rookkast ø 125/130	36	182 069	Ondersteunend dwarsstuk compleet PU..-156
3	180 122	Pakkingkoord ø 8 silicone	37	182 039	Frame bedieningspaneel
4	125 161	Ring ø 150/153 voor rookkast (enkel verwarmingsketel 6 el.)	38	182 040	Ruit
5	123 192	Onderste scharnier	39	182 061	Rechter zijpaneel 3 elementen
6	123 193	Bovenste scharnier	39	182 051	Rechter zijpaneel 4 elementen
7	181 532	Vuurhaarddeur compleet	39	182 062	Rechter zijpaneel 5 elementen
8	702 310	Isolatie vuurhaarddeur compleet	39	182 063	Rechter zijpaneel 6 elementen
9	181 535	Achterste isolatie deur	40	182 064	Linker zijpaneel 3 elementen
10	181 534	Tussenisolatie deur	40	182 052	Linker zijpaneel 4 elementen
11	181 533	Voorste isolatie deur	40	182 065	Linker zijpaneel 5 elementen
12	123 196	As voor vuurhaarddeur	40	182 066	Linker zijpaneel 6 elementen
13	121 870	Pakkingkoord glasvezel silicone	41	182 035	Achterpaneel
14	181 536	Controlelampje compleet vuurhaarddeur	42	182 049	Voorste kap compleet PU..-150
15	181 537	Kijkgat	43	700 531	Bovenpaneel 3 elementen
16	181 538	Isolatie voor kijkgat	43	125 191	Bovenpaneel 3 elementen
17	181 539	Ruit	43	125 192	Bovenpaneel 3 elementen
18	180 561	Vertrekleiding / terugloop 1"1/4 - lg. 150	43	125 193	Bovenpaneel 3 elementen
19	181 971	Aftapkraan	44	123 188	Sokkel compleet 3 elementen
20	123 205	Dompelbuis	44	123 189	Sokkel compleet 4 elementen
21	120 166	Veer dompelbuis	44	123 190	Sokkel compleet 5 elementen
22	121 866	Linker turbulator	44	125 159	Sokkel compleet 6 elementen
23	121 867	Midden turbulator	45	180 331	In de hoogte verstelbaar pootje M 10x35
24	121 868	Rechter turbulator	46	702 311	Zakje met schroeven en moeren ketelmantel
25	121 874	Zakje met schroeven en moeren ketellichaam			
					KETELMANTEL PK.-150
		DIVERSEN	55	163 154	Ketelmantel compleet PK.-153
27	121 883	Borstel	55	163 155	Ketelmantel compleet PK.-154
28	126 585	Verfbus RAL 3020	55	163 156	Ketelmantel compleet PK.-155
29	126 581	Verfbus - antraciet	55	163 157	Ketelmantel compleet PK.-156
			56	182 031	Ondersteunend dwarsstuk compleet
		ISOLATIE KETELLICHAAM PK./PU..-150	57	182 039	Frame bedieningspaneel
30	182 112	Isolatie ketellichaam PK./PU..-153	58	182 040	Ruit
30	182 113	Isolatie ketellichaam PK./PU..-154	59	182 033	Rechter zijpaneel 3 elementen
30	182 114	Isolatie ketellichaam PK./PU..-155	59	182 127	Rechter zijpaneel 4 elementen
30	182 137	Isolatie ketellichaam PK./PU..-156	59	182 128	Rechter zijpaneel 5 elementen
31	123 214	Klem	59	182 129	Rechter zijpaneel 6 elementen
			60	182 034	Linker zijpaneel 3 elementen
		KETELMANTEL PU..-150	60	182 130	Linker zijpaneel 4 elementen
35	182 057	Ketelmantel compleet PU..-153	60	182 131	Linker zijpaneel 5 elementen
35	182 058	Ketelmantel compleet PU..-154	60	182 132	Linker zijpaneel 6 elementen

11. WAARBORG

U hebt zojuist een OERTLI toestel aangekocht en wij danken u voor het vertrouwen dat u ons op deze manier betuigt.

Graag vestigen wij uw aandacht op het feit dat dit toestel zijn oorspronkelijke kwaliteiten des te beter zal behouden als het regelmatig gecontroleerd en onderhouden wordt.

Uw installateur en het gehele OERTLI-netwerk staan uiteraard tot uw dienst.

Garantievoorwaarden

Op dit toestel is een contractuele garantie van toepassing tegen alle fabricagefouten; de garantieperiode gaat in op de op de rekening van de installateur vermelde datum van aankoop.

De garantieperiode staat vermeld in onze tariefcatalogus.

Als fabrikant kunnen wij geenszins aansprakelijk worden gesteld indien het toestel niet goed wordt gebruikt, niet of slecht wordt onderhouden of niet correct gemonteerd wordt (wat dat betreft moet u zelf zorgen dat de montage aan een vakbekwaam installateur wordt toevertrouwd).

In het bijzonder kunnen wij niet aansprakelijk worden gesteld voor materiële schade, immateriële verliezen of lichamelijke ongevallen naar aanleiding van een installatie die niet overeenstemt met:

- de wettelijke en reglementaire of door de plaatselijke overheid opgelegde bepalingen,
- de nationaal of plaatselijk geldende bepalingen en de bijzondere bepalingen met betrekking tot de installatie,
- onze handleidingen en installatievoorschriften, met name voor wat betreft het regelmatige onderhoud van de toestellen,
- de regels van goed vakmanschap.

Onze garantie is beperkt tot de vervanging of reparatie van de door onze technische diensten als defect erkende onderdelen, met uitsluiting van de arbeids-, verplaatsings- en transportkosten.

Onze garantie geldt niet voor de vervangings- of reparatiekosten voor onderdelen die defect zijn naar aanleiding van normale slijtage, een verkeerd gebruik, de tussenkomst van niet-vakbekwame derden, een gebrekkig of onvoldoende toezicht of onderhoud, een niet-conforme elektrische voeding of het gebruik van ongeschikte brandstof of van brandstof van slechte kwaliteit.

Op de kleinere gehelen, zoals motoren, pompen, elektrische afsluiters, enz. is de garantie enkel geldig als deze nooit gedemonteerd werden.

Frankrijk

De voorgaande bepalingen sluiten de toepassing van de wettelijke garantie, conform de artikelen 1641 tot en met 1648 van het burgerlijk wetboek ten gunste van de koper niet uit.

België

De voorgaande bepalingen betreffende de contractuele garantie sluiten de toepassing ten gunste van de koper van de wettelijke in België toepasselijke bepalingen op het gebied van verborgen gebreken niet uit.

Andere landen

De voorgaande bepalingen sluiten de toepassing ten gunste van de koper van de wettelijke toepasselijke bepalingen op het gebied van verborgen gebreken in het land van de koper niet uit.







OERTLI THERMIQUE S.A.S.

www.oertli.fr



Direction des Ventes France
Z.I. de Vieux-Thann
2, avenue Josué Heilmann • B.P. 16
F-68801 Thann Cedex
☎ +33 (0)3 89 37 00 84
☎ +33 (0)3 89 37 32 74

Assistance Technique
☎ +33 (0)1 56 70 45 32
☎ +33 (0)1 56 70 45 33
☎ +33 (0)1 56 70 45 34
☎ +33 (0)1 46 86 13 04
assistance.technique@oertli.fr

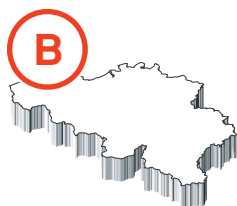
OERTLI ROHLEDER WÄRMETECHNIK GmbH

www.oertli.de



Raiffeisenstraße 3
D-71696 MÖGLINGEN
☎ +49 (0)7 141 24 54 0
☎ +49 (0)7 141 24 54 88
info@oertli.de

OERTLI DISTRIBUTION BELGIQUE N.V. S.A.

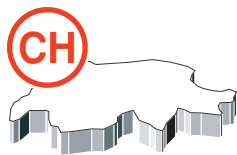


Park Ragheno
Dellingstraat 34
B-2800 MECHELEN
☎ +32 (0)15 - 45 18 30
☎ +32 (0)15 - 45 18 34
secretary@oertli.be

OERTLI SERVICE AG

www.oertli-service.ch

Service technique
Technische Abteilung
Servizio tecnico



Bahnstraße 24
CH-8603 SCHWERZENBACH
☎ +41 (0)1 806 41 41
☎ +41 (0)1 806 41 00
info@oertli-service.ch

VESCAL S.A. • Systèmes de chauffage

www.heizen.ch

Service commercial
Verkaufsbüro
Servizio commerciale

Z.I. de la Veyre, St-Légier
CH-1800 VEVEY 1
☎ +41 (0)21 943 02 22
☎ +41 (0)21 943 02 33
info@vescal.ch

OERTLI THERMIQUE S.A.S.



Z.I. de Vieux-Thann
2, avenue Josué Heilmann • B.P. 16
F-68801 Thann Cedex
☎ +33 (0)3 89 37 00 84
☎ +33 (0)3 89 37 32 74



La Société OERTLI THERMIQUE S.A.S., ayant le souci de la qualité de ses produits, cherche en permanence à les améliorer.
Elle se réserve donc le droit, à tout moment de modifier les caractéristiques indiquées dans ce document.

Technische Änderungen vorbehalten.

De firma OERTLI THERMIQUE S.A.S. waarborgt de kwaliteit van de producten en probeert deze steeds te verbeteren.
Zij heeft dus het recht de in dit document opgegeven kenmerken op ieder moment te wijzigen.

La società OERTLI THERMIQUE S.A.S. opera con l'obiettivo di un continuo miglioramento della qualità dei propri prodotti.
Pertanto si riserva il diritto di modificare in qualunque momento le caratteristiche riportate nel presente documento.

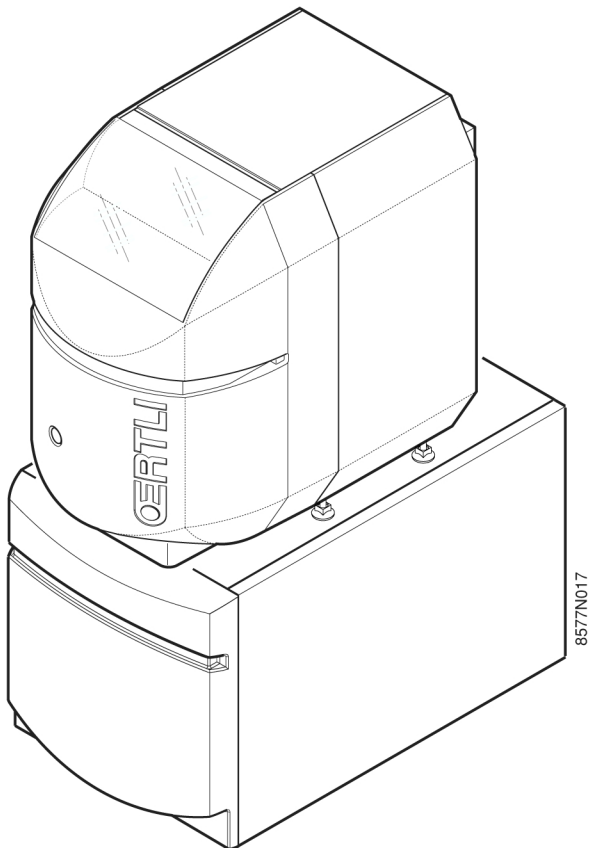
In the interest of customers, OERTLI THERMIQUE S.A.S. are continuously endeavouring to make improvements in product quality.
All the specifications stated in this document are therefore subject to change without notice.

MONTAGE

PU..-150, PU..-150 + OBC 162/252



- Nodig gereedschap:**
- 1 kruiskopschroevendraaier,
 - 1 brede platte schroevendraaier,
 - 1 sleutel 13,
 - 1 sleutel 19.




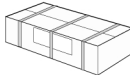
- Nodig gereedschap:**
- 1 kruiskopschroevendraaier,
 - 1 brede platte schroevendraaier,
 - 1 sleutel 13,
 - 1 sleutel 19.

Verpakkingseenheden:

In de onderstaande tabel treft u de **nummers aan van de colli's** waaruit de te monteren verwarmingsketel is samengesteld.

De colli's staan in de volgorde waarin u ze moet openmaken om de verwarmingsketel te monteren.

● PU..-150

Verwarmingsketel	PU..S-153	PU..S-154	PU..S-155	PU..S-156	
Gemonteerde verwarmingsketel : Ketellichaam + Ketelmantel + Isolatie + Brander	FT 10	FT 11	FT 12	FT 13	 inclusief handleiding verwarmingsketel en brander 8800N102
Bedieningspaneel - X/TA of - R/TA (OE-tronic 3)	FT 41 (1) of FT 63 (2)	FT 41 (1) of FT 63 (2)	FT 41 (1) of FT 63 (2)	FT 41 (1) of FT 63 (2)	 inclusief handleiding bedieningspaneel 8800N075A

(1) of FT1/FT35* (Standaard bedieningspaneel)

(2) of FT2* (OE-tronic3-bedieningspaneel)

* geleverd tot begin 2005 maar kunnen niet met de boiler BH105 en BH106 gebruikt worden.

De montage van de eventueel bij de verwarmingsketel geleverde, apart te verkrijgen toebehoren wordt behandeld in de handleiding die u bij deze toebehoren aantreft.


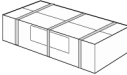

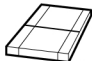

De lijst van de apart te verkrijgen toebehoren treft u aan in de geldende prijslijst.

Verpakkingseenheden:

In de onderstaande tabel treft u de **nummers aan van de colli's** waaruit de te monteren verwarmingsketel is samengesteld.

De colli's staan in de volgorde waarin u ze moet openmaken om de verwarmingsketel te monteren.

● PU.. + OBC ...

Verwarmingsketel	PU..S-153 + OBC 162	PU..S-154 + OBC 162	PU..S-155 + OBC 162	PU..S-156 + OBC 252	
Gemonteerde verwarmingsketel : Ketellichaam + Ketelmantel + Isolatie + Brander	FT 10	FT 11	FT 12	FT 13	inclusief handleiding verwarmingsketel en brander  8800N102
Bedieningspaneel - X/TA of - R/TA (OE-tronic 3)	FT 41 (1) of FT 63 (2)	FT 41 (1) of FT 63 (2)	FT 41 (1) of FT 63 (2)	FT 41 (1) of FT 63 (2)	inclusief handleiding bedieningspaneel  8800N075A
Sanitair- warmwatertoestel + voeler: - OBC 162 of - OBC 252	BH105 (3) -	BH105 (3) -	BH105 (3) -	- BH106 (3)	inclusief handleiding warmwatertoestel  8800N030
Frontpaneel	BH 87	BH 87	BH 87	BH 87	 8800N140
Kit hydraulische koppeling verwarmings- ketel / reservoir	BH 73	BH 73	BH 73	BH 73	inclusief handleiding buizen  8800N046

(1) of FT1/FT35* (Standaard bedieningspaneel)

(2) of FT2* (OE-tronic3-bedieningspaneel)

(3) of BH85 en BH86, boiler geleverd tot begin 2005.

* geleverd tot begin 2005 maar kunnen niet met de boilers BH105 en BH106 gebruikt worden.

De montage van de eventueel bij de verwarmingsketel geleverde, apart te verkrijgen toebehoren wordt behandeld in de handleiding die u bij deze toebehoren aantreft.

De lijst van de apart te verkrijgen toebehoren treft u aan in de geldende prijslijst.

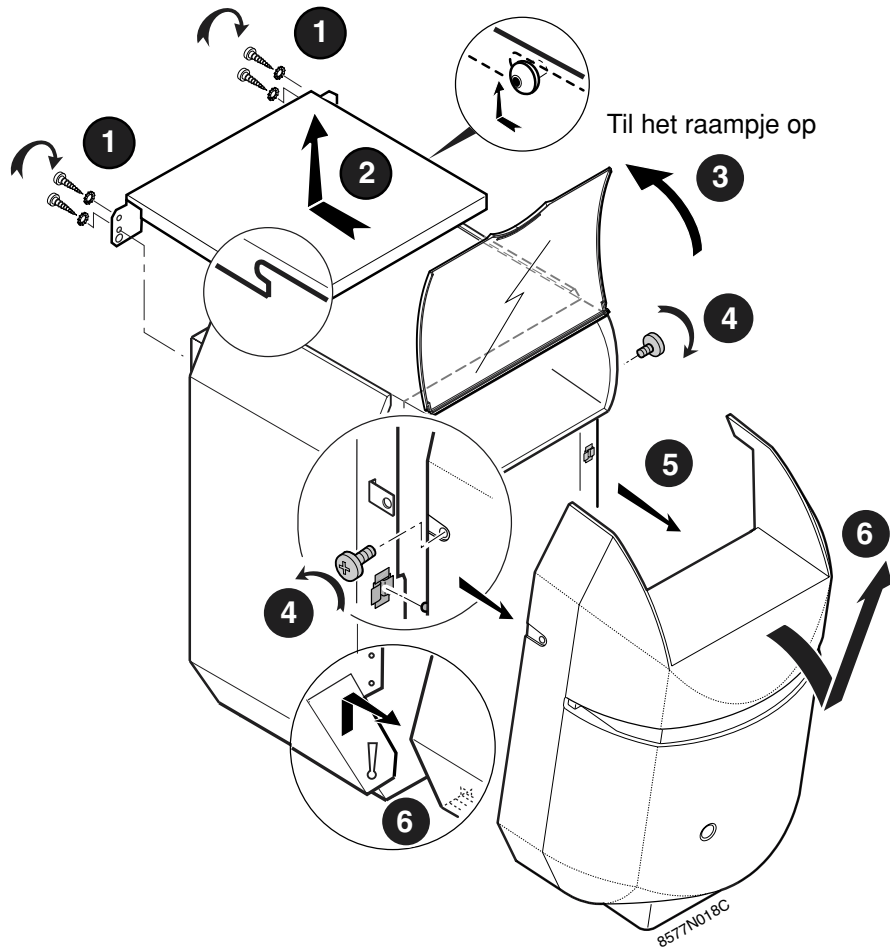


De boilers BH105 en BH106 kunnen uitsluitend met de FT 41, FT 63 gebruikt worden.

Wanneer een ander paneel gemonteerd wordt, kan de boiler niet beschermd worden door OECOPROTECT:
In dat geval moet verplicht de colli EA 103 (magnesiumanode gemonteerd worden).

1

Demontage van bovenpaneel en de voorkap

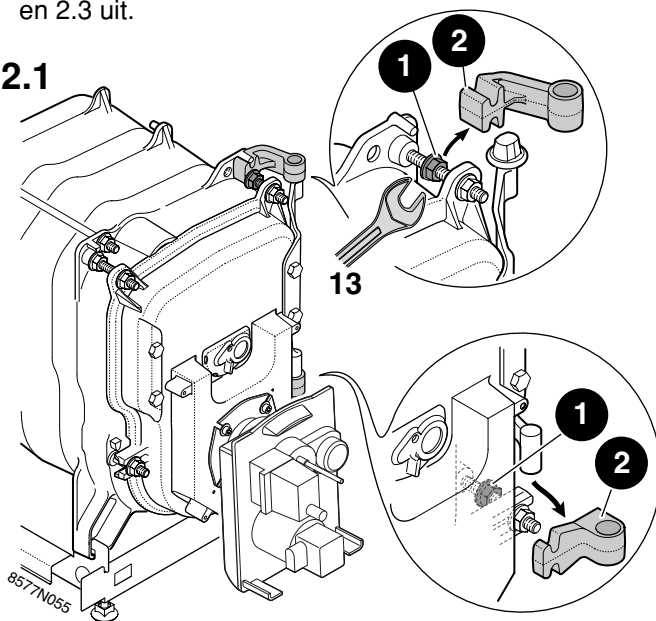


2 Eventuele omkering van de richting waarin de vuurhaarddeur opendraait indien dat echt noodzakelijk is (opening naar links) - zie 2.1 tot 2.3

De vuurhaarddeur is in de fabriek zo gemonteerd dat ze naar rechts opengaat. Om de vuurhaarddeur naar links open te laten gaan (en alleen als dat absoluut noodzakelijk is), ga als volgt te werk:

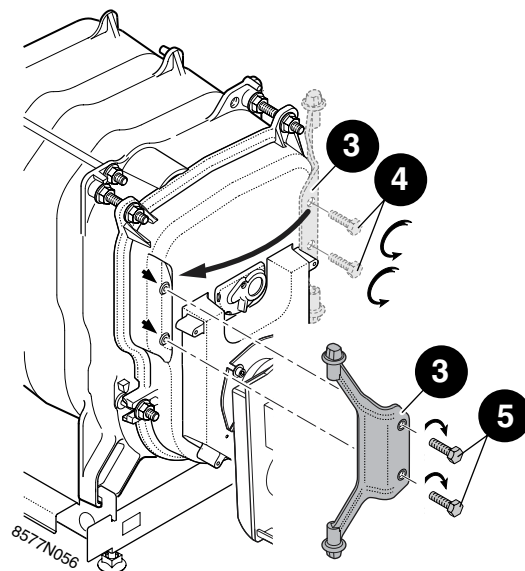
- demonteer het bovenpaneel en de zijpanelen en
- voer vervolgens de onderstaande handelingen 2.1, 2.2 en 2.3 uit.

2.1



- 1 Schroef de bovenste en onderste moer los.
- 2 Verwijder het onderste en bovenste scharnier.

2.2

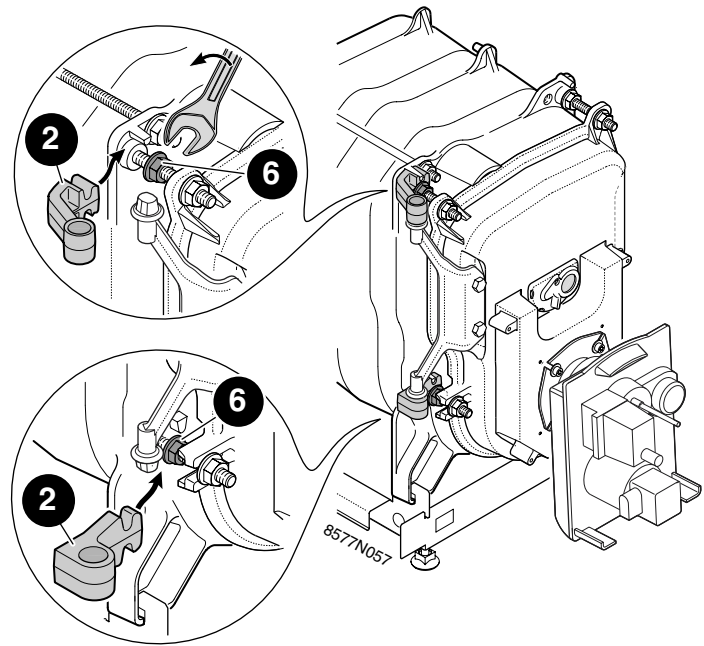


- Demonteer de gietijzeren as 3 van de vuurhaarddeur door de 2 schroeven 4 los te draaien. Draai de 2 schroeven 4 opnieuw vast aan de rechterkant.
- Monteer de gietijzeren as 3 van de vuurhaarddeur opnieuw aan de linkerkant door de 2 schroeven 5 vast te draaien.

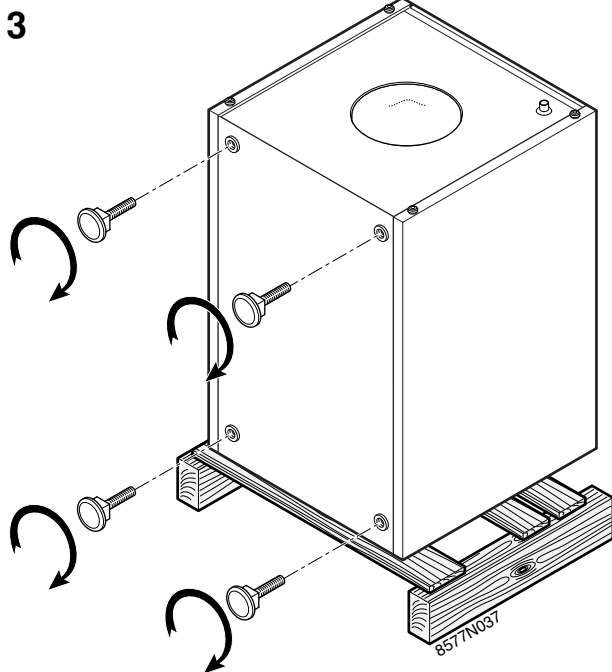
2.3

- Monteer de scharnieren **2** opnieuw aan de linkerkant en maak ze aan de linkerkant vast met behulp van de moeren die op de bevestigingsassen van de vuurhaarddeur zitten (zie nevenstaande illustratie).

- Schroef de 2 moeren **6** vast.

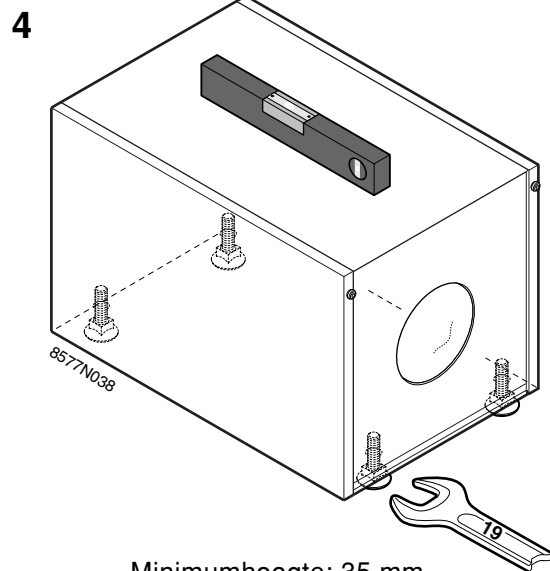


Enkel voor PU..-150 + OBC



Montage van de pootjes

- Schroef de 4 verstelbare pootjes die u in het zakje met de handleiding van het warmwatertoestel aantreft, in de bodem van het reservoir.



Minimumhoogte: 35 mm,
af te stellen tussen 35 en 40 mm.

Waterpas opstelling van het reservoir

- Stel de in de hoogte verstelbare pootjes zo af dat het reservoir waterpas komt te staan.

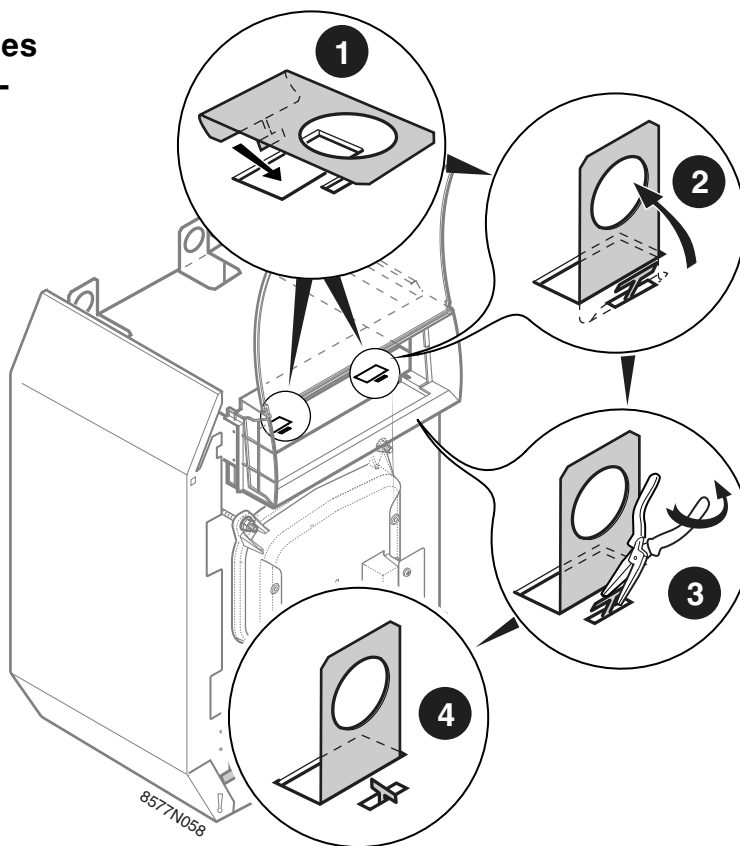
5 Eventuele plaatsing van de transportstangen om de verwarmingsketel te verplaatsen

5.1 Plaatsing van de transportklepjes aan de voorzijde van de verwarmingsketel

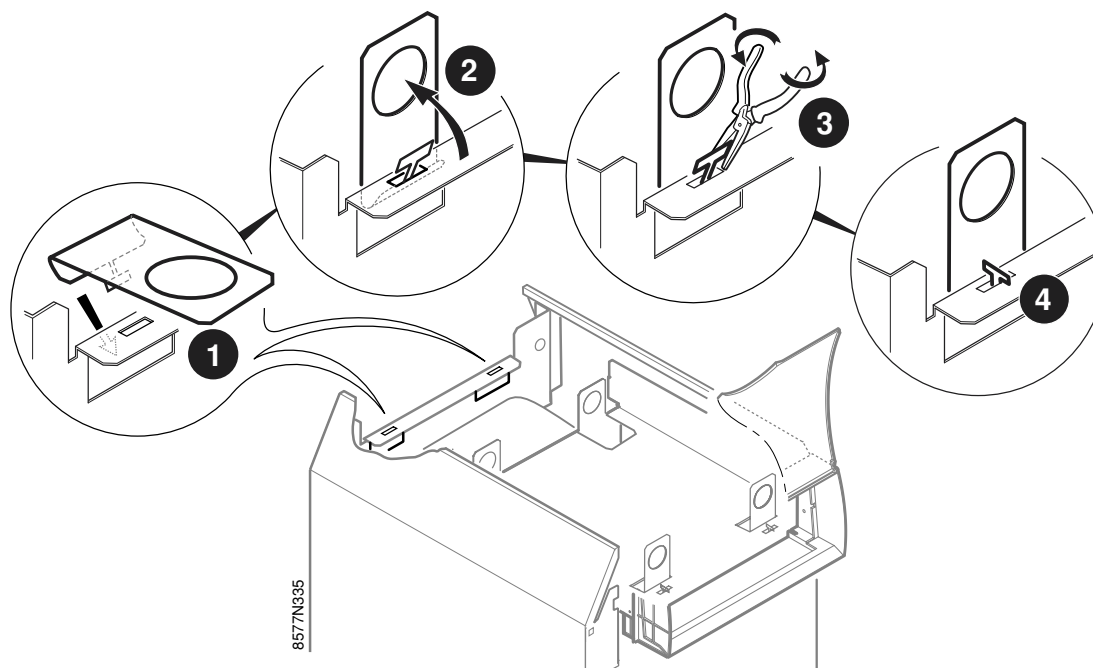
1 Plaats de meegeleverde klepjes in de hiervoor bedoelde inkepingen aan de voorzijde van de paneelhouder.

2 Til de klepjes op om de T-vormige lipjes via de hiervoor bedoelde inkepingen te verwijderen.

3 Buig met behulp van een tang deze lipjes om, zodat ze in de bij **4** aangegeven stand teruggebracht worden.



5.2 Plaatsing van de klepjes aan de achterste dwarsstuk Uniquement - PU..-154, 155, 156

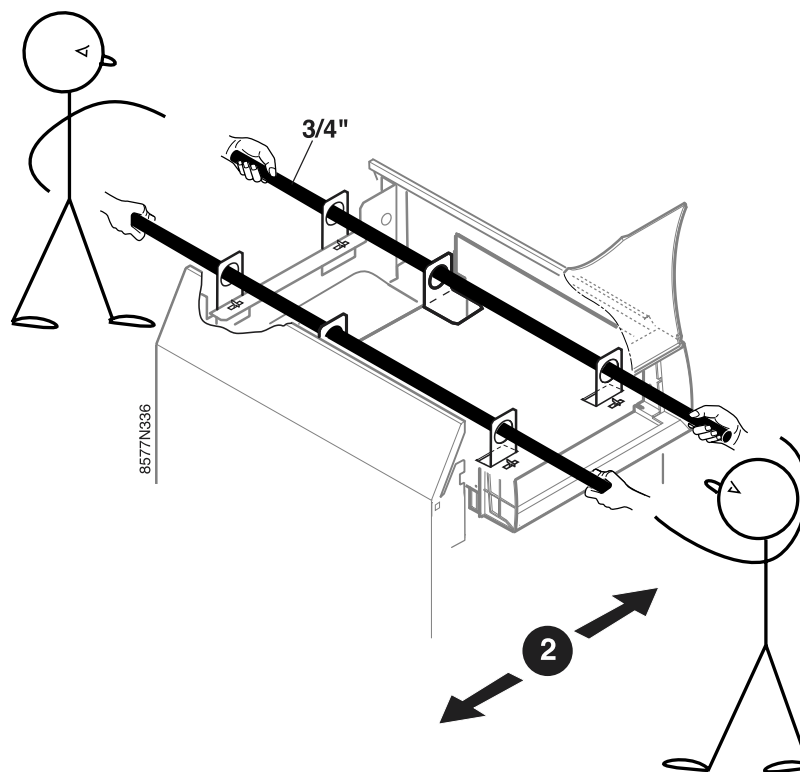


5.3 Voor het verplaatsen van de verwarmingsketel

 **Minstens 2 personen nodig.**

1 Zet de transportstangen op hun plaats in de klepjes aan voor- en achterzijde.

2 Verplaats de verwarmingsketel (zie ook hoofdstuk 2.1 van de technische handleiding voor de aan te houden maten voor installatie in het verwarmingslokaal).



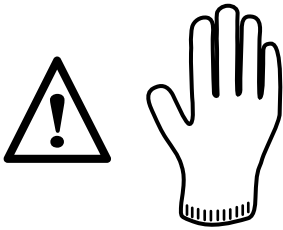
⇒ Zie voor het plaatsen van de verwarmingsketel op het warmwatertoestel afbeelding 6 hieronder.

⇒ Zie voor het verwijderen van de stangen afbeelding 7 hieronder.

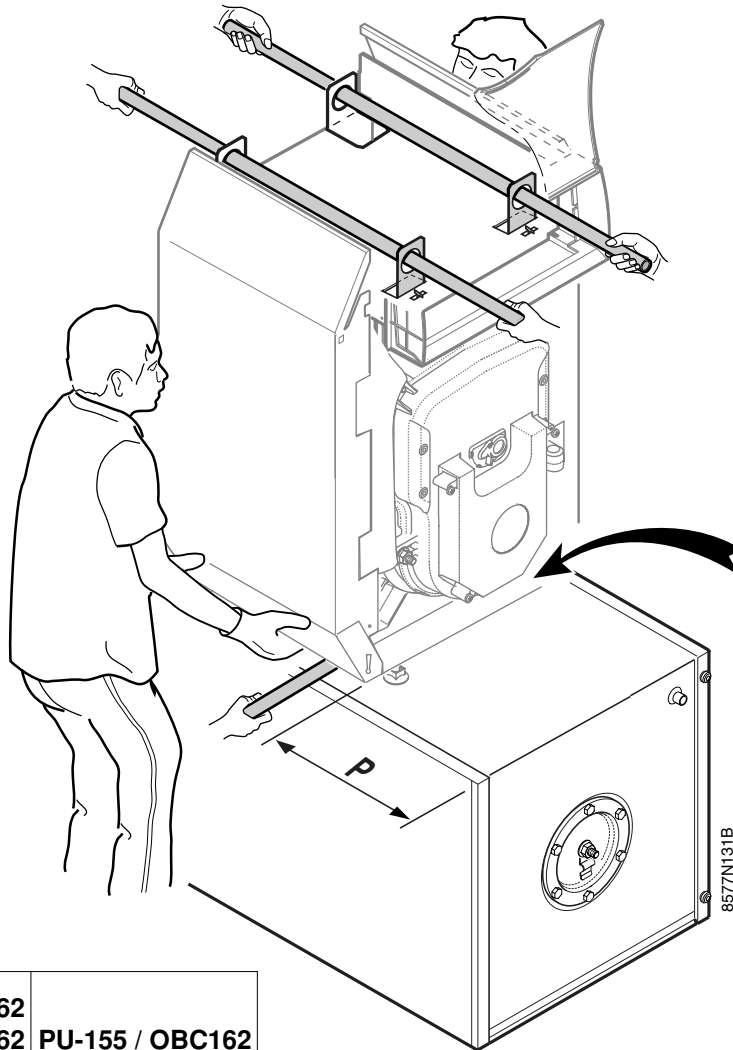
6 Montage van de verwarmingsketel op het warmwatertoestel

Til de verwarmingsketel (met **minstens 2 personen**) op aan de handgrepen die zich aan de onderzijde aan beide zijden van de verwarmingsketel bevinden.

Plaats de verwarmingsketel op de boiler en neem daarbij de hieronder aangegeven maat **P** in acht.



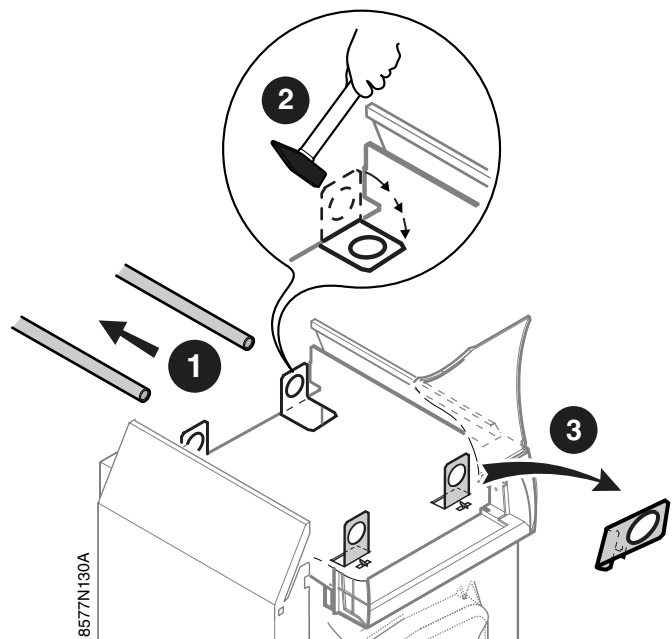
Pak de verwarmingsketel met handschoenen vast (Om snijwonden te voorkomen)



Model verwarmingsketel	PU-153 / OBC162 PU-154 / OBC162 PU-156 / OBC252	PU-155 / OBC162
P (mm)	360	326

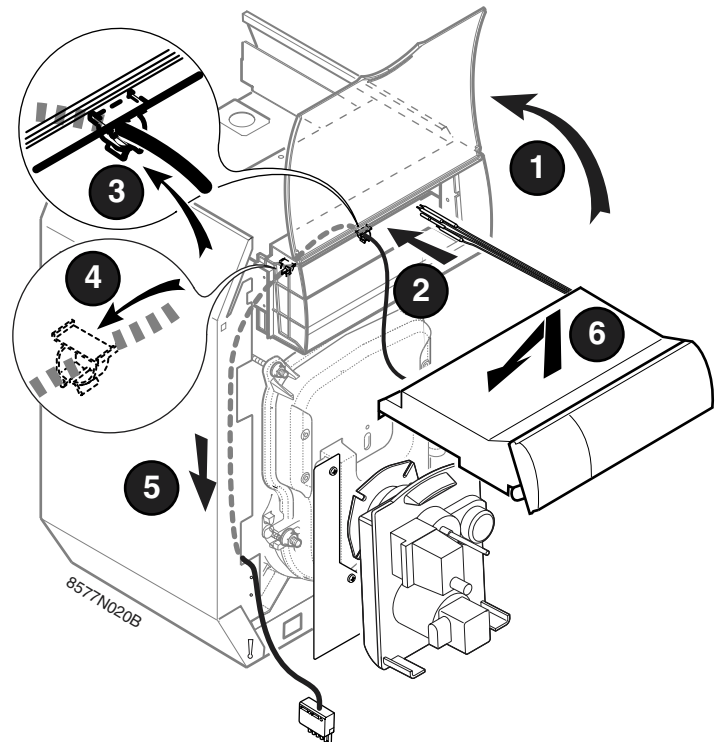
7 Verwijdering van de transportstangen en de klepjes aan de voorzijde - inklappen van de klepjes aan de achterzijde

- 1 Verwijder de stangen.
- 2 Klap de achterste klepjes in met behulp van een hamer.
- 3 Verwijder de hiervoor gemonteerde klepjes aan de voorzijde.



8 Montage van het bedieningspaneel

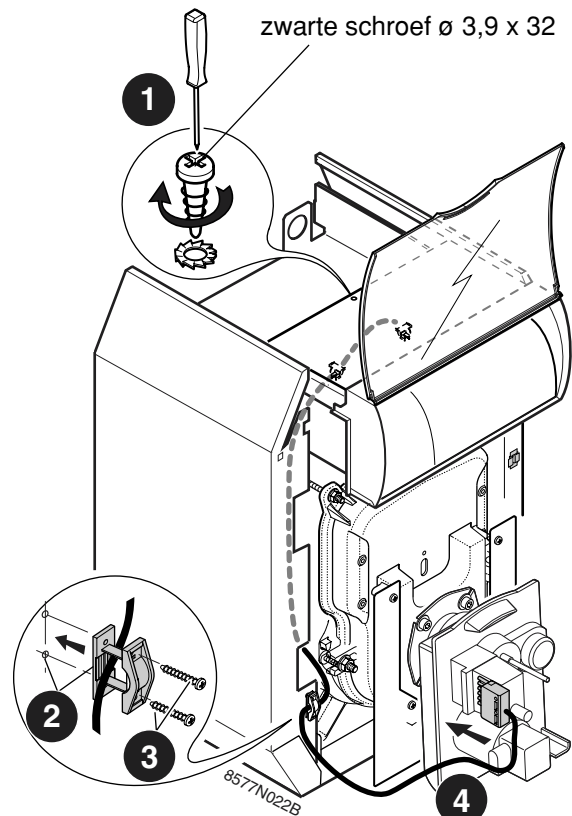
- 1 Til het raampje op.
- 2 Voelers en de kabel van de brander in de opening doorvoeren.
- 3 Plaats de kabel van de brander in het voorgesmonteerde doorvoerbuisje in het midden van de paneelhouder.
- 4 Plaats de kabel van de brander in de doorvoerbuisje aan de tegenovergestelde kant van de scharnieren van de vuurhaarddeur, overeenkomstig de Europese veiligheidsnormen (in de oorspronkelijke configuratie: linkerkant. Is de richting waarin de vuurhaarddeur opengaat, omgekeerd: rechterkant).
- 5 Voer de kabel van de brander terug naar de voorzijde van de verwarmingsketel.
- 6 Schuif het bedieningspaneel in de opening.



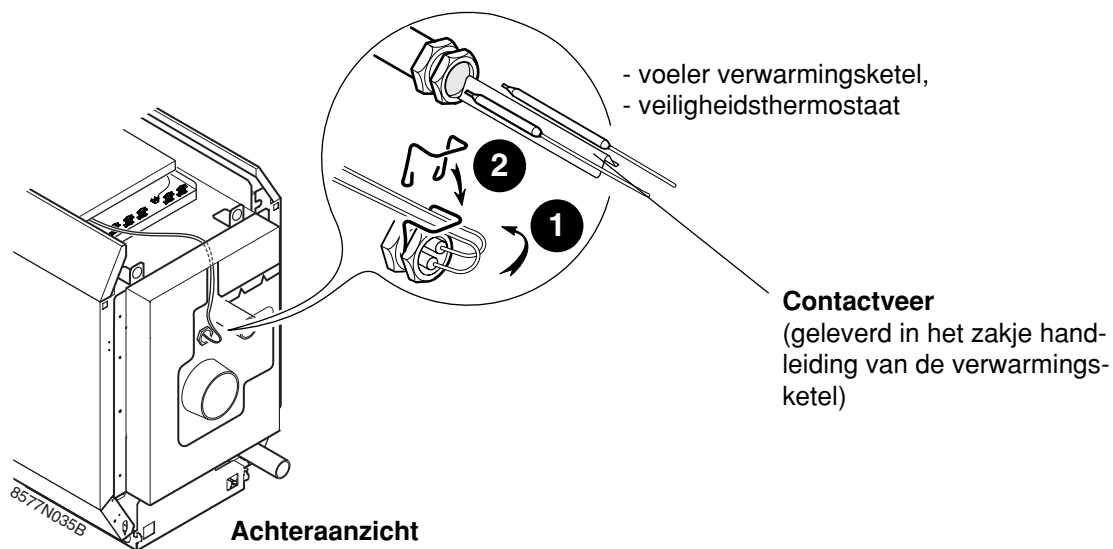
9

Bevestiging van het bedieningspaneel en montage van de kabel van de brander

- 1 Maak het bedieningspaneel vast.
- 2 - Monteer de kabelklem op het zijpaneel (aan de kant van de kabel van de brander).
- **Voor uw beveiliging, regel de lengte van de kabel zo dat de kabel van de brander ontkoppeld moet worden om de vuurhaarddeur te openen.**
- 3 Zet de kabel van de brander vast met behulp van de kabelklem en de 2 schroeven $\varnothing 3,5 \times 25$.
Duw de overtollige kabel naar achter tussen de isolatie en het zijpaneel.
- 4 Plug de connector op de brander.



10 Montage van de voelers

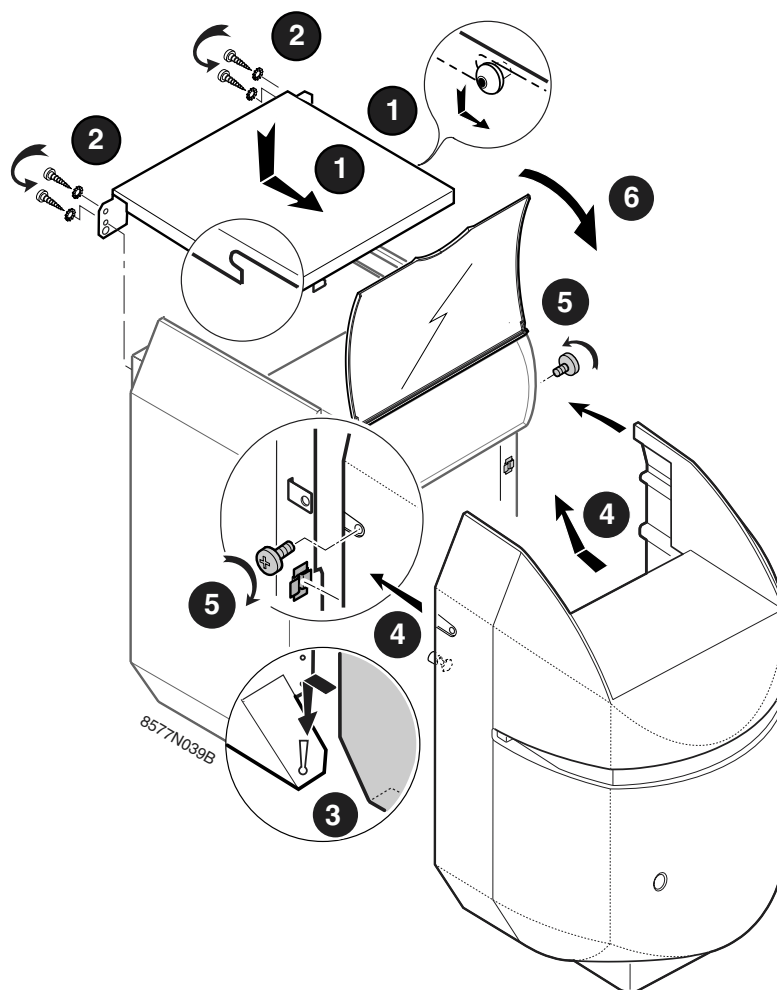


1 Steek de voelers in de dompelbuis aan de achterkant van de verwarmingsketel.

Maak gebruik van de contactveer voor de dompelbuis.

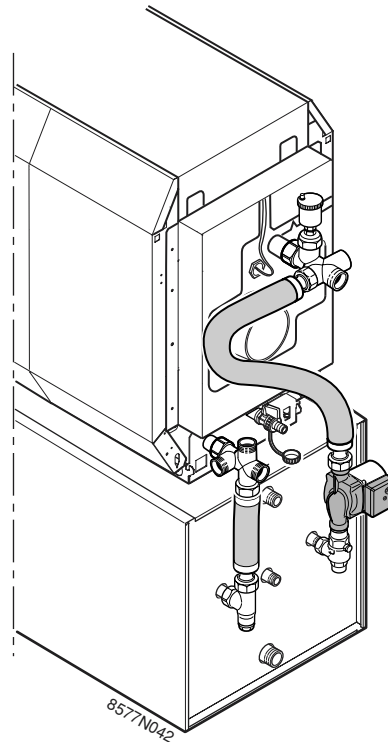
- Houd de capilairs en de voelers op hun plaats met behulp van de veiligheidsclips **2**.

11 Opnieuw monteren van de voorkap en het bovenpaneel



12 Montage van de verbinding buizen tussen de verwarmingsketel en de warmtewisselaar van het sanitair-warmwatertoestel

Raadpleeg de montage-instructies die u bij de kit aantreft.



13 Montage van de sanitair-warmwatervoeler



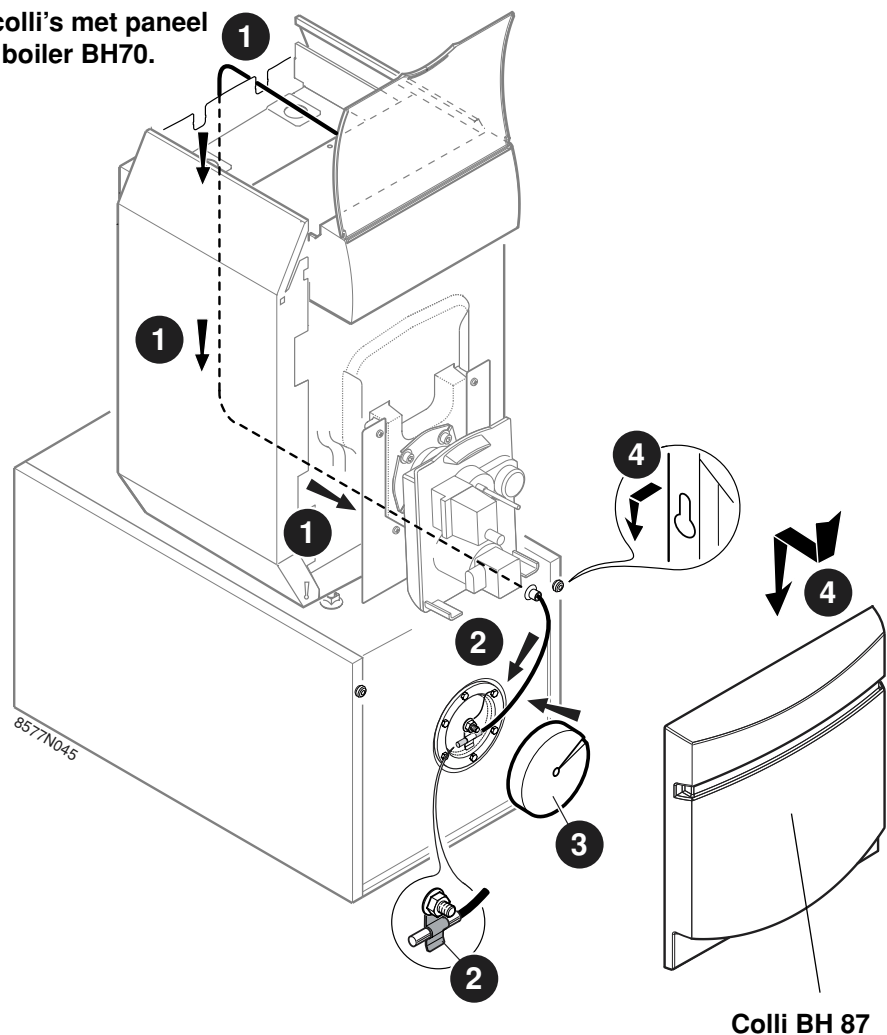
Uitvoering geldig voor de colli's met paneel FT1, FT35 en FT2 met colli boiler BH70.

1 Steek het snoer van de s.w.w.-voeler in de koker van het warmwatertoestel.

2 Steek de sanitair-warmwatervoeler in het daarvoor bestemde bevestigingsplaatje op het inspectieluik van het reservoir. Breng de elektrische aansluiting tot stand volgens de handleiding van het bedieningspaneel.

3 Breng de isolatie van het inspectieluik aan door ze tussen de aarddraad van de anode en het inspectieluik te schuiven.

4 Haak het frontpaneel van het warmwatertoestel vast.

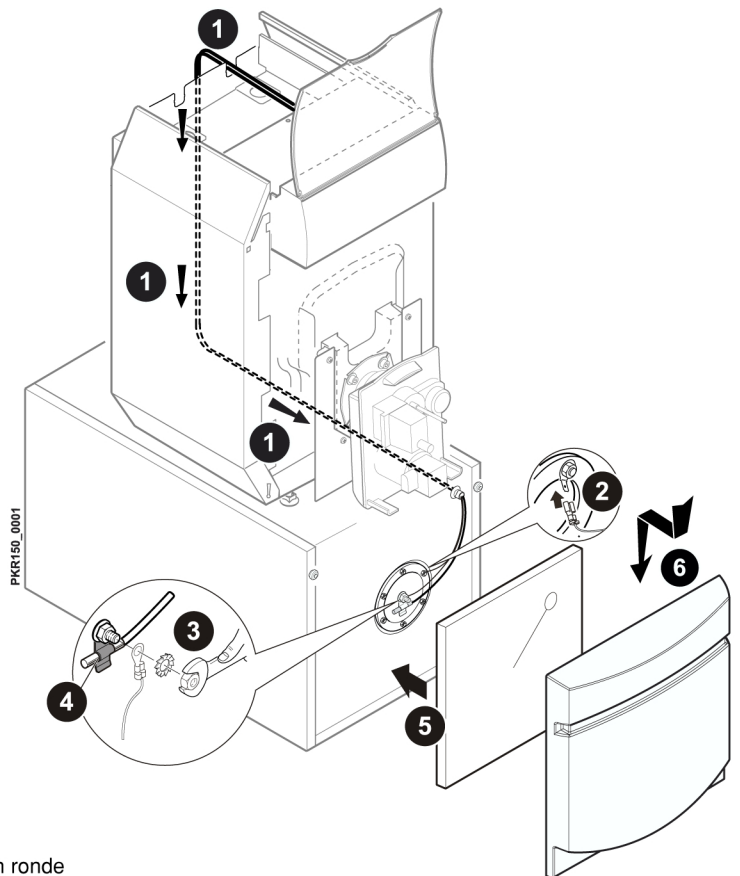


13 Installatie van de s.w.w.-voeler, van de elektrische aansluiting OECOPROTECT en het frontpaneel van de boiler



Uitvoering geldig voor de colli's met paneel FT41 en FT 63 met colli boiler BH107

- 1 Installatie van de sanitair-warmwater-voeler, de elektrische aansluiting OECOPROTECT en het frontpaneel van de boiler.
- 2 Steek het snoer van de voeler en de OECOPROTECT-anode in de koker van het warmwatoestel.
- 3 Installeer de ronde kabelschoen rechts-treeks op het schroefdraadgedeelte van de OECOPROTECT anode en houd hem in deze stand met behulp van het kartelringetje en de moer.
- 4 Steek de sanitair-warmwatervoeler in het daarvoor bestemde bevestigingsplaatje op het inspectieluik van het reservoir. Breng de elektrische aansluiting tot stand volgens de handleiding van het bedieningspaneel.
- 5 Installeer de warmte-isolatie.
- 6 Haak het frontpaneel van het warmwatoestel vast.



De voedingskabel heeft een geleidingssysteem (klip en ronde kabelschoen), zodat verkeerde aansluitingen die tot beschadiging van de OECOPROTECT zouden kunnen leiden, vermeden worden.

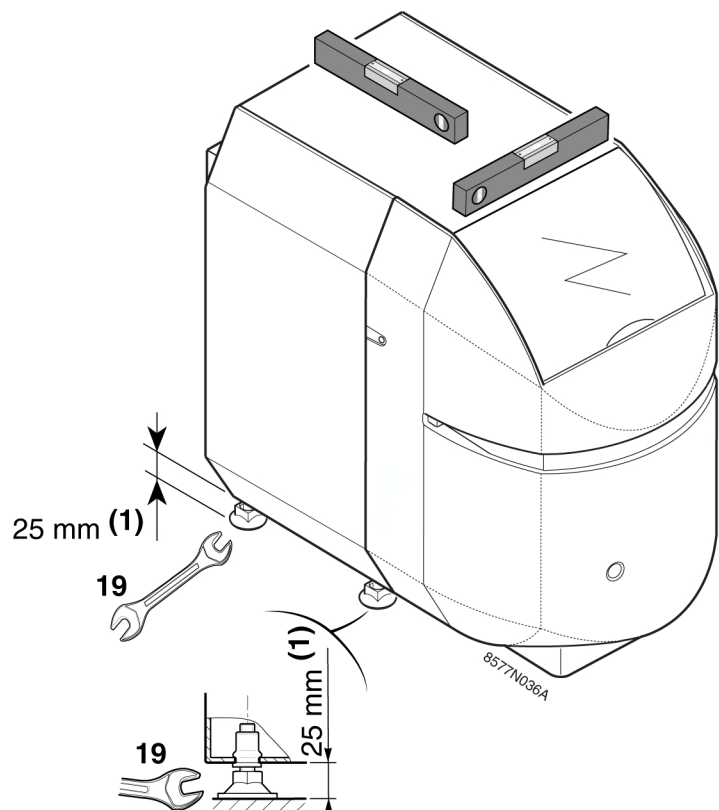
14

Waterpasse opstelling van de verwarmingsketel

- Zorg dat de verwarmingsketel waterpas komt te staan door de (reeds op de sokkel gemonteerde) pootjes in de hoogte af te stellen.

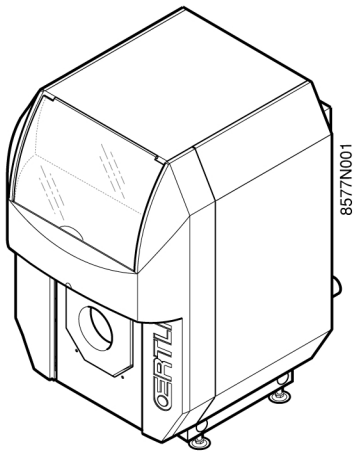
- (1) minimumhoogte 25 mm, af te stellen tussen 25 en 40 mm.

Opmerking: Als de verwarmingsketel bestemd is voor plaatsing op een bereider OBC 162 of OBC 252 dient u de pootjes vast te schroeven tot aan de aanslag.



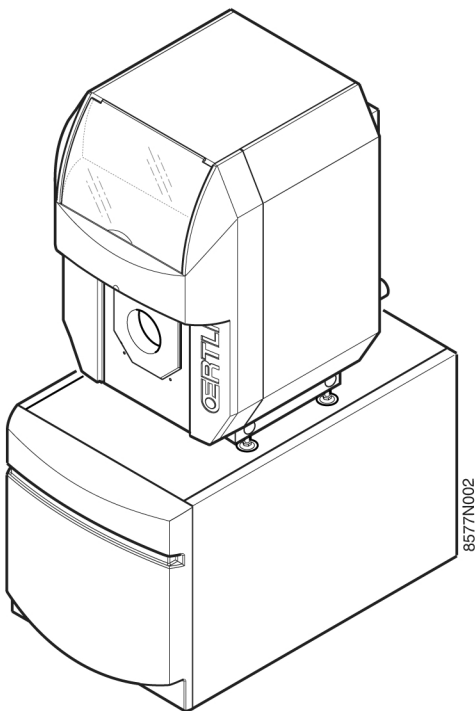
MONTAGE

PK.-150, PK.-150 + OBC



PK.-150

Nodig gereedschap: - 1 kruiskopschroevendraaier,
- 1 brede platte schroevendraaier,
- 1 sleutel 13,
- 1 sleutel 19.



PK.-150 + OBC 162 of OBC 252

Nodig gereedschap: - 1 kruiskopschroevendraaier,
- 1 brede platte schroevendraaier,
- 1 sleutel 13,
- 1 sleutel 19.

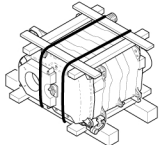
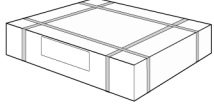
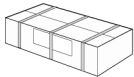
PK.-150

Verpakkingseenheden:

In de onderstaande tabel treft u de **nummers aan van de colli's** waaruit de te monteren verwarmingsketel is samengesteld.

De colli's staan in de volgorde waarin u ze moet openmaken om de verwarmingsketel te monteren.

● PK.-150

Verwarmingsketel	PK. -153	PK. -154	PK. -155	PK. -156	
Ketellichaam	FM 1	FM 2	FM 3	FM 4	 8800N043A
Ketelmantel + Isolatie	FT 25	FT 26	FT 27	FT 28	inclusief handleiding verwarmingsketel  8800N073A
Bedieningspaneel - X/TA of - R/TA (OE-tronic 3)	FT 41 (1) of FT 63 (2)	FT 41 (1) of FT 63 (2)	FT 41 (1) of FT 63 (2)	FT 41 (1) of FT 63 (2)	inclusief handleiding bedieningspaneel  8800N075A

(1) of FT1/FT35* (Standaard bedieningspaneel)

(2) of FT2* (OE-tronic3-bedieningspaneel)

* geleverd tot begin 2005 maar kunnen niet met de boiler BH105 en BH106 gebruikt worden.

De montage van de eventueel bij de verwarmingsketel geleverde, apart te verkrijgen toebehoren wordt behandeld in de handleiding die u bij deze toebehoren aantreft.

De lijst van de apart te verkrijgen toebehoren treft u aan in de geldende prijslijst.

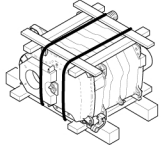
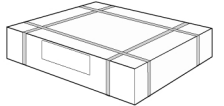
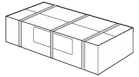
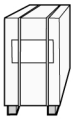

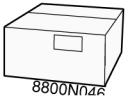
PK.-150 + OBC

Verpakkingseenheden:

In de onderstaande tabel treft u de **nummers aan van de colli's** waaruit de te monteren verwarmingsketel is samengesteld.

De colli's staan in de volgorde waarin u ze moet openmaken om de verwarmingsketel te monteren.

● PK.-150 + OBC

Verwarmingsketel	PK.-153 + OBC 162	PK.-154 + OBC 162	PK.-155 + OBC 162	PK.-156 + OBC 252	
Ketellichaam	FM 1	FM 2	FM 3	FM 4	 8800N043A
Ketelmantel + Isolatie	FT 25	FT 26	FT 27	FT 28	inclusief handleiding verwarmingsketel  8800N073A
Bedieningspaneel - X/TA of - R/TA (OE-tronic 3)	FT 41 (1) of FT 63 (2)	FT 41 (1) of FT 63 (2)	FT 41 (1) of FT 63 (2)	FT 41 (1) of FT 63 (2)	inclusief handleiding bedieningspaneel  8800N075A
Sanitair- warmwatertoestel + sanitair- warmwatervoeler : - OBC 162 of - OBC 252	BH 105 (3) -	BH 105 (3) -	BH 105 (3) -	- BH 106 (3)	inclusief handleiding warmwatertoestel  8800N030
Frontpaneel	BH 87	BH 87	BH 87	BH 87	 8800N140
Kit hydraulische koppeling verwarmings- ketel / reservoir	BH 75	BH 75	BH 75	BH 75	inclusief handleiding buizen  8800N046

(1) of FT1/FT35* (Standaard bedieningspaneel)

(2) of FT2* (OE-tronic3-bedieningspaneel)

(3) of BH85 en BH86, boiler geleverd tot begin 2005.

* geleverd tot begin 2005 maar kunnen niet met de boilers BH105 en BH106 gebruikt worden.

De montage van de eventueel bij de verwarmingsketel geleverde, apart te verkrijgen toebehoren wordt behandeld in de handleiding die u bij deze toebehoren aantreft.

De lijst van de apart te verkrijgen toebehoren treft u aan in de geldende prijslijst.

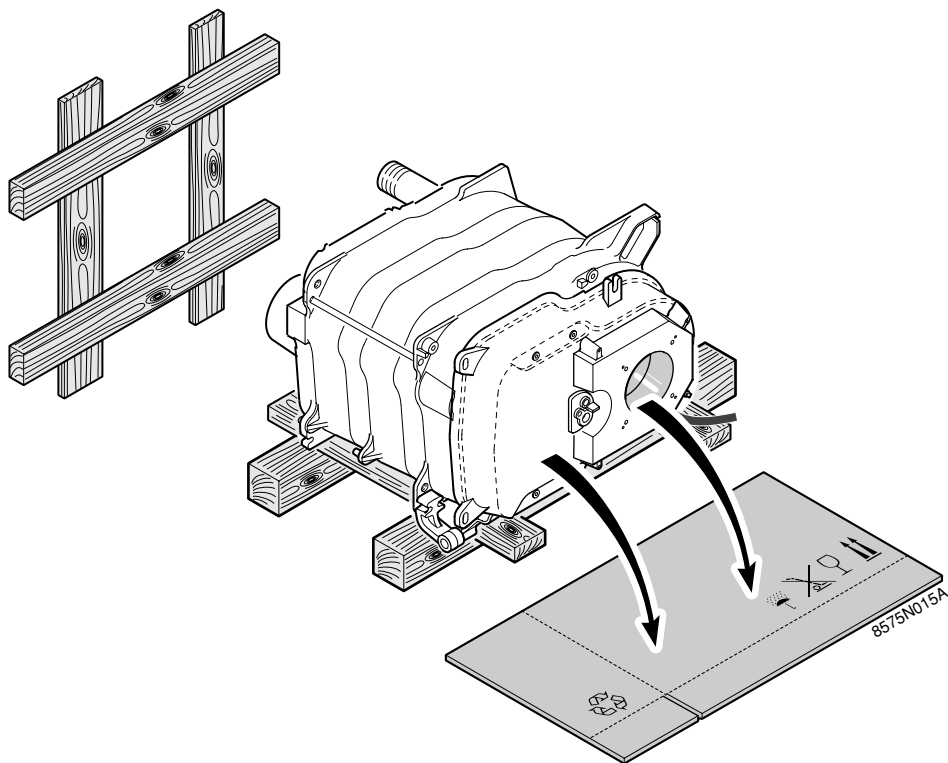


De boilers BH105 en BH106 kunnen uitsluitend met de FT 41, FT 63 gebruikt worden.

Wanneer een ander paneel gemonteerd wordt, kan de boiler niet beschermd worden door OECOPROTECT:
In dat geval moet verplicht de colli EA 103 (magnesiumanode gemonteerd worden).

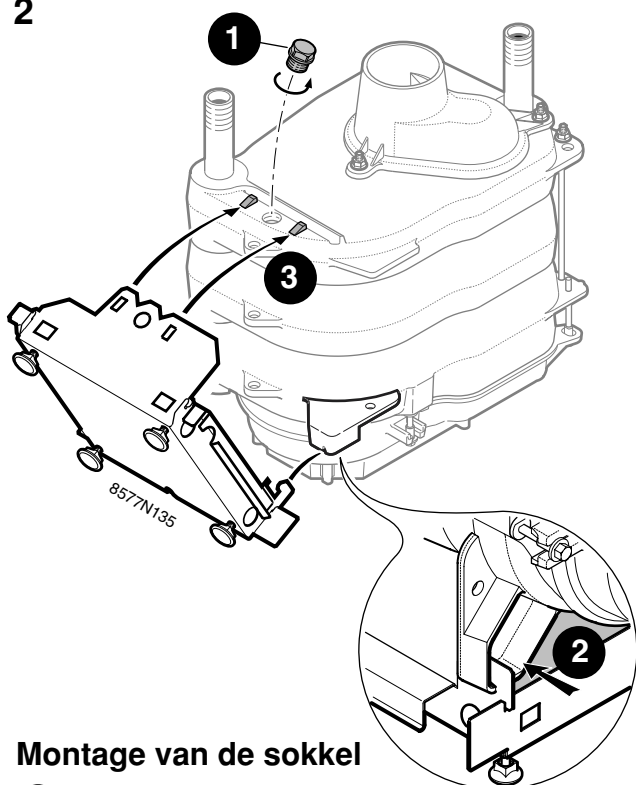
1

Pakket
FM 1,
FM 2,
FM 3
FM 4



Leg een stuk karton op de vloer vóór het ketellichaam.
Til het ketellichaam van de pallet en zet het rechtop op de vuurhaarddeur.

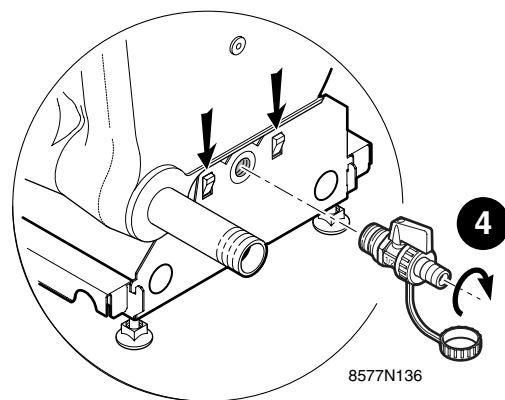
2



Montage van de sokkel

- 1 Schroef de plastic dop 1/2" van het achterste element los.
- 2 Haak de sokkel op de pootjes van de verwarmingsketel.
- 3 Klem de sokkel vast op het achterste element.

3



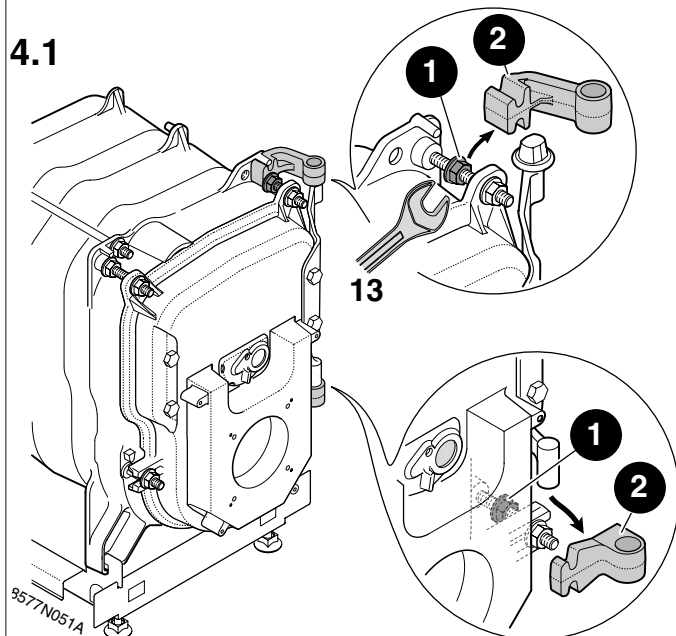
Montage van de aftapkraan

- Schroef de aftapkraan 4 die u in het zakje met de schroeven en moeren aantreft, op de plaats van de dop
- 1 . Maak de verbinding waterdicht met hennep of afdichtingspasta.
- Plaats het ketellichaam weer op de pootjes.

4 Eventuele omkering van de richting waarin de vuurhaarddeur opendraait indien dat echt noodzakelijk is (opening naar links)

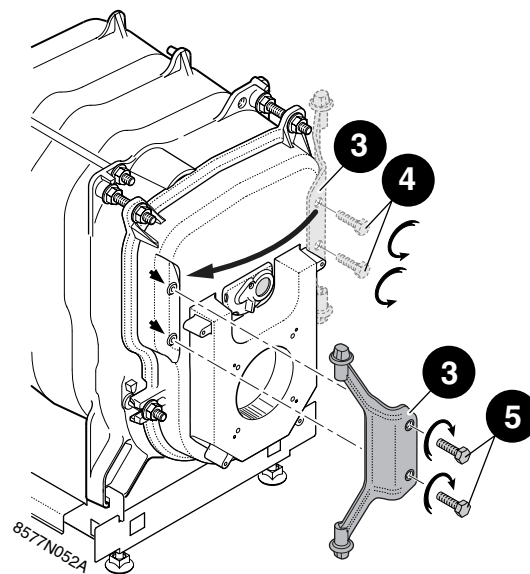
De vuurhaarddeur is in de fabriek zo gemonteerd dat ze naar rechts opengaat. Om de vuurhaarddeur naar links open te laten gaan (en alleen als dat absoluut noodzakelijk is), ga als volgt te werk: voer de onderstaande handelingen 4.1, 4.2 en 4.3 uit.

4.1



- 1 Schroef de bovenste en onderste moer los.
- 2 Verwijder het onderste en bovenste scharnier.

4.2

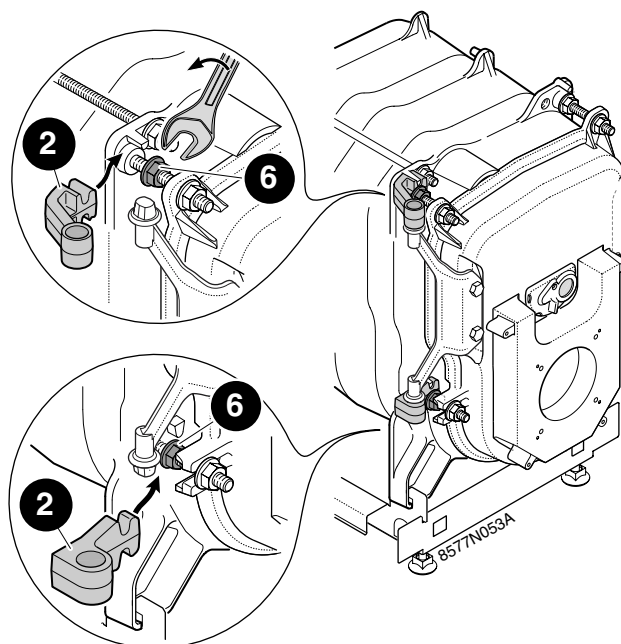


- Demonteer de gietijzeren 3 as van de vuurhaarddeur door de 2 schroeven 4 los te draaien. Draai de 2 schroeven 4 opnieuw vast aan de rechterkant.
- Monteer de gietijzeren 3 as van de vuurhaarddeur opnieuw aan de linkerkant door de 2 schroeven 5 vast te draaien.

4.3

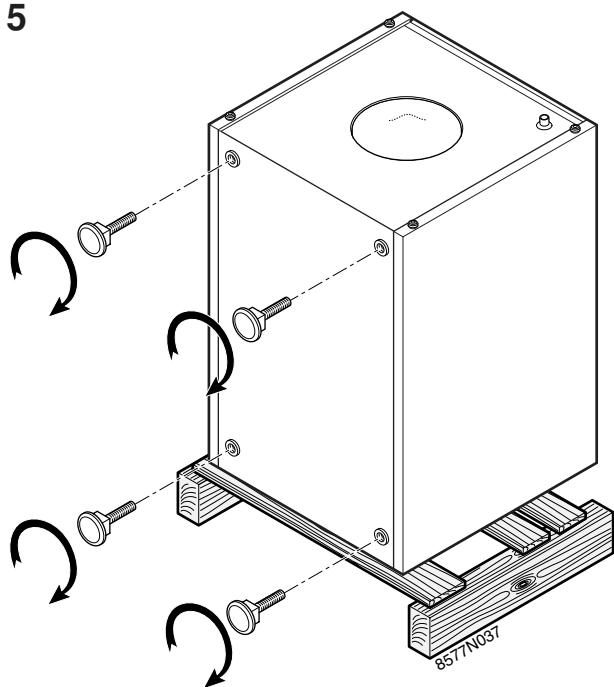
- Monteer de scharnieren 2 opnieuw aan de linkerkant en maak ze aan de linkerkant vast met behulp van de moeren die op de bevestigingsassen van de vuurhaarddeur zitten (zie nevenstaande illustratie).

- Schroef de 2 moeren 6 vast.



Enkel voor PK.-150 + OBC

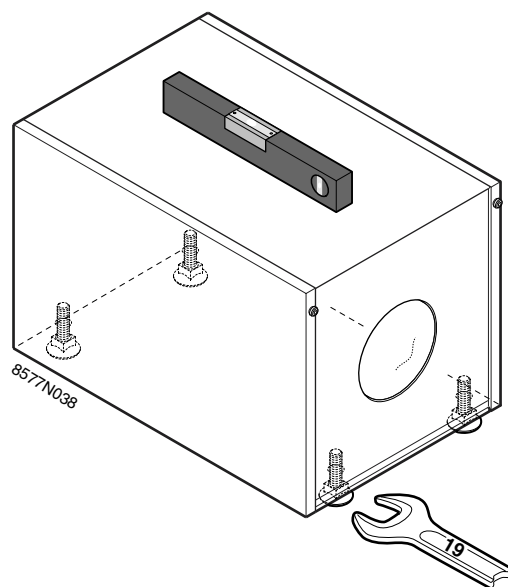
5



Montage van de pootjes

- Schroef de 4 verstelbare pootjes die u in het zakje met de handleiding van het warmwatertoestel aantreft, in de bodem van het reservoir.

6



Waterpasse opstelling van het reservoir

- Stel de in de hoogte verstelbare pootjes zo af dat het reservoir waterpas komt te staan.

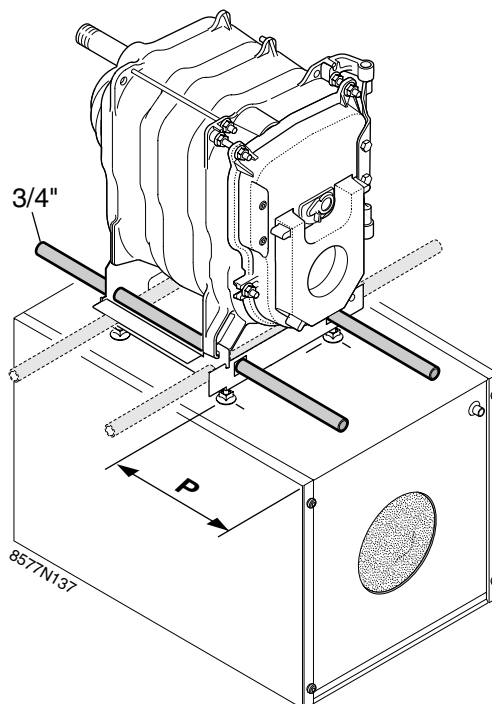
Minimumhoogte: 35 mm,
af te stellen tussen 35 en 40 mm.

7

Montage van de verwarmingsketel op het warmwatertoestel

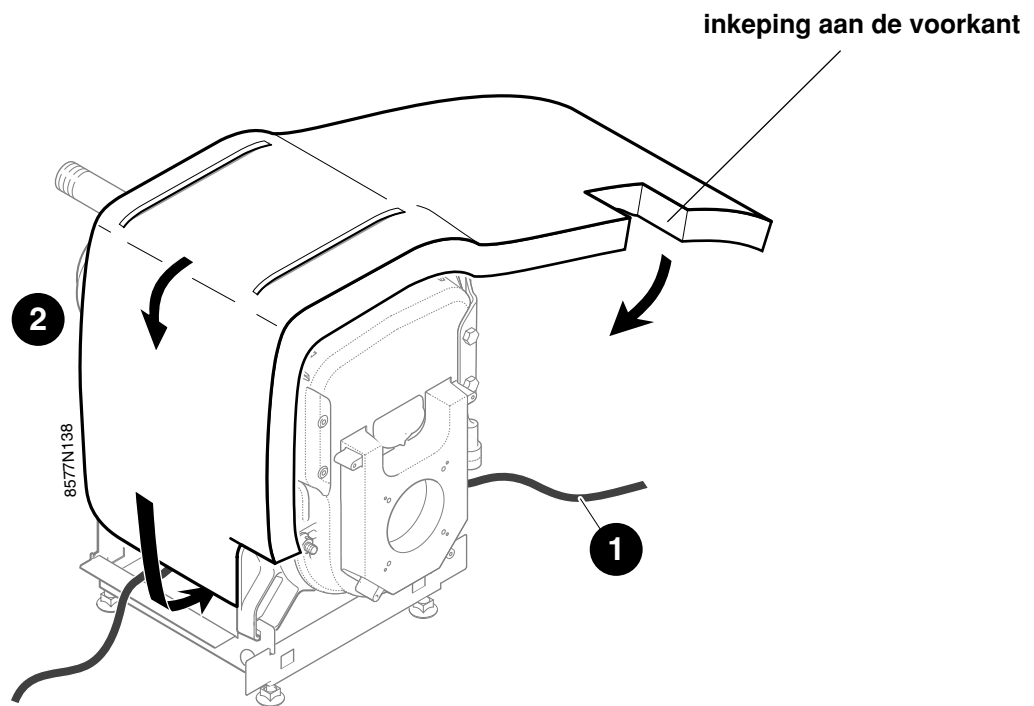
- Plaats de verwarmingsketel op het warmwatertoestel en neem daarbij de afstand **P** vooraan in acht.

- De verwarmingsketel kan opgetild worden met behulp van 2 buizen $\varnothing 3/4''$ (zie illustratie).



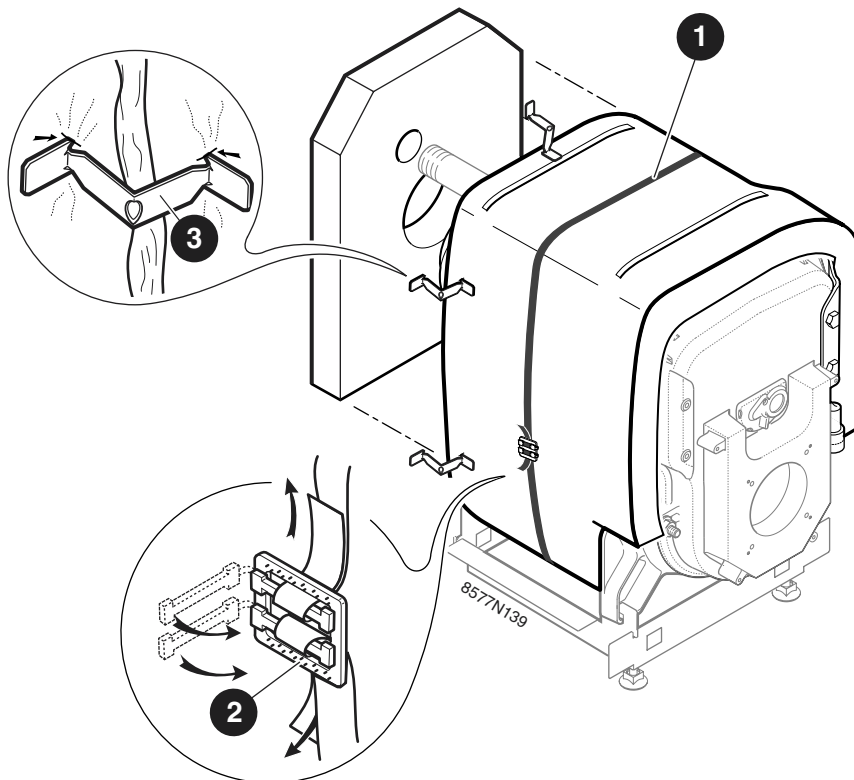
Model verwarmings- ketel	PK-153 + OBC 162 PK-154 + OBC 162 PK-155 + OBC 162 PK-156 + OBC 252
P (mm)	146

8 Montage van de isolatie



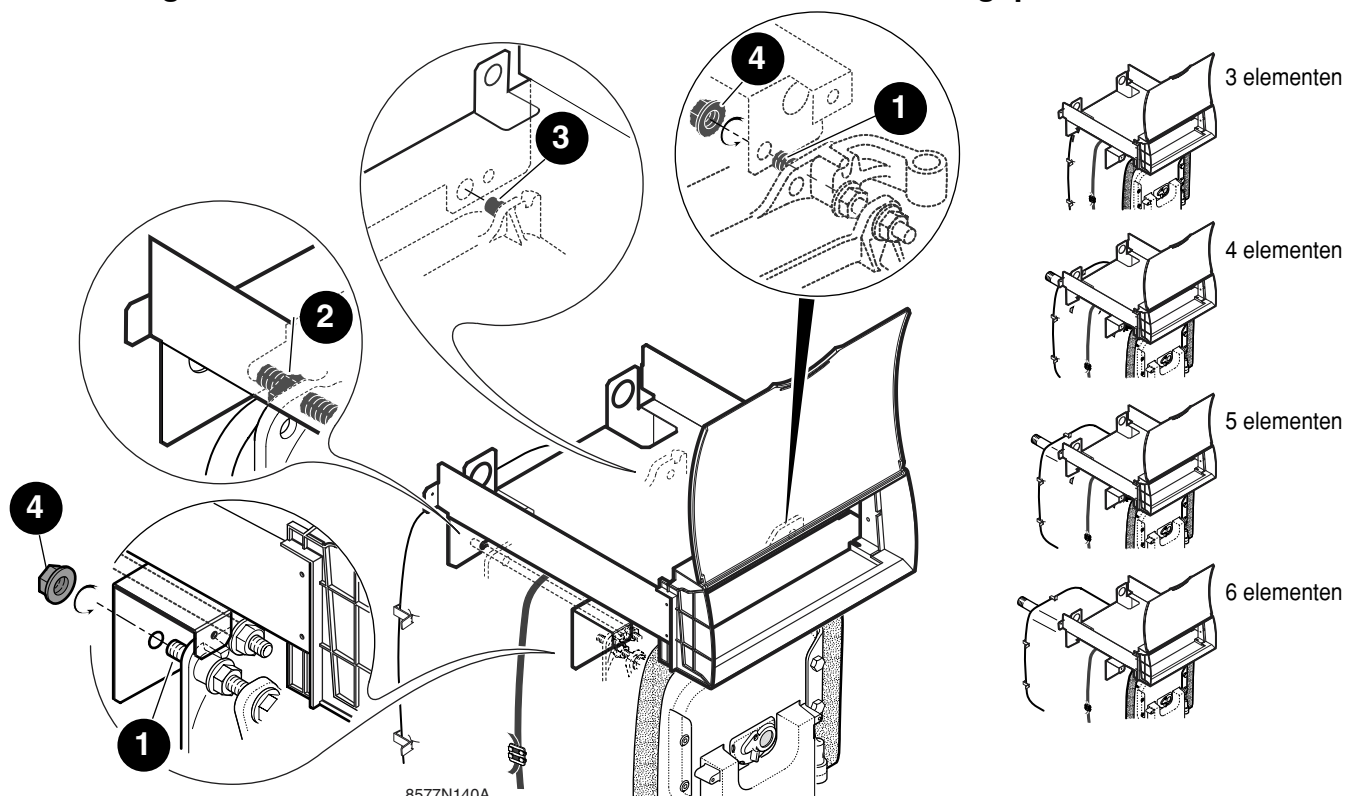
- Schuif de bevestigingsriem **1** tussen het gietijzeren ketellichaam en de sokkel.
- Monteer de isolatie rond het ketellichaam en duw deze aan weerskanten tegen de verwarmingsketel tot in de sokkel.

9



- 1** Maak de isolatie vast met behulp van de riem(en) en van de blokkeerstrip **2**.
- Breng de achterste isolatie aan en bevestig deze met behulp van de klemmen **3** op de zopas gemonteerde isolatie.

10 Montage van het ondersteunend dwarsstuk van het bedieningspaneel



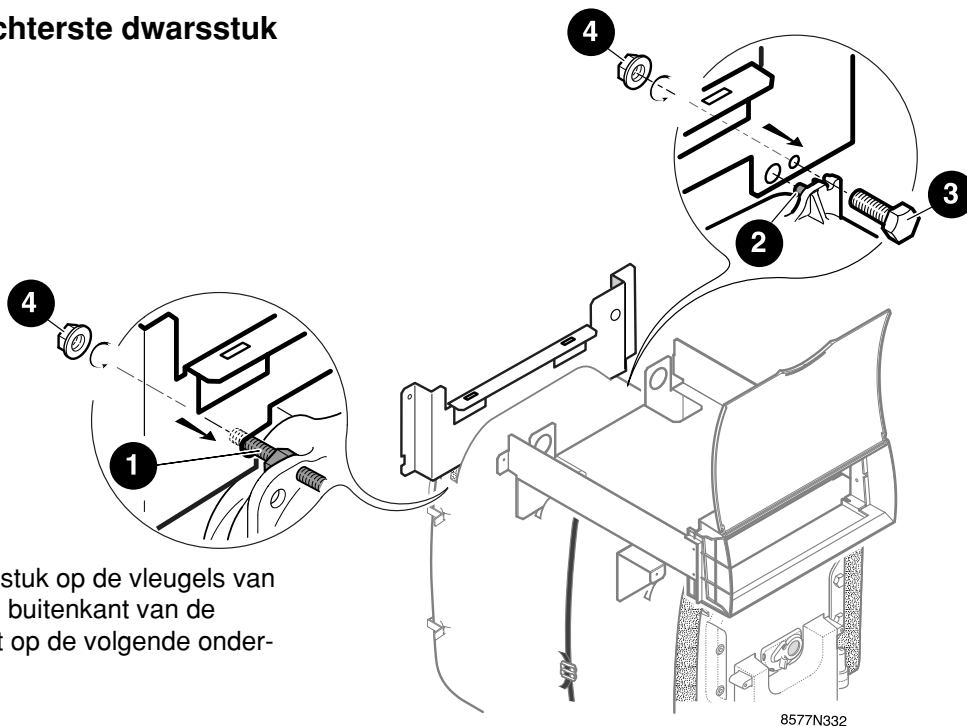
- Monteer het ondersteunend dwarsstuk op het ketellichaam door het op de volgende onderdelen te plaatsen:

- de pennen M8 **1** aan de voorkant,
- de assemblagestift **2** en de paspen van het derde element **3**.

- Bevestig aan de voorkant met behulp van 2 flensmoeren HM8 **4**.

11 Montage van het achterste dwarsstuk

PK.-154
PK.-155
PK.-156



- Monteer het achterste dwarsstuk op de vleugels van het achterste element naar de buitenkant van de verwarmingsketel toe door het op de volgende onderdelen te plaatsen:

- de assemblagestift **1**,
 - de paspen van het achterste element **2**.
- Maak vast op het achterste element met behulp van 1 schroef HM8 x 30 **3** + 2 flensmoeren **4**.

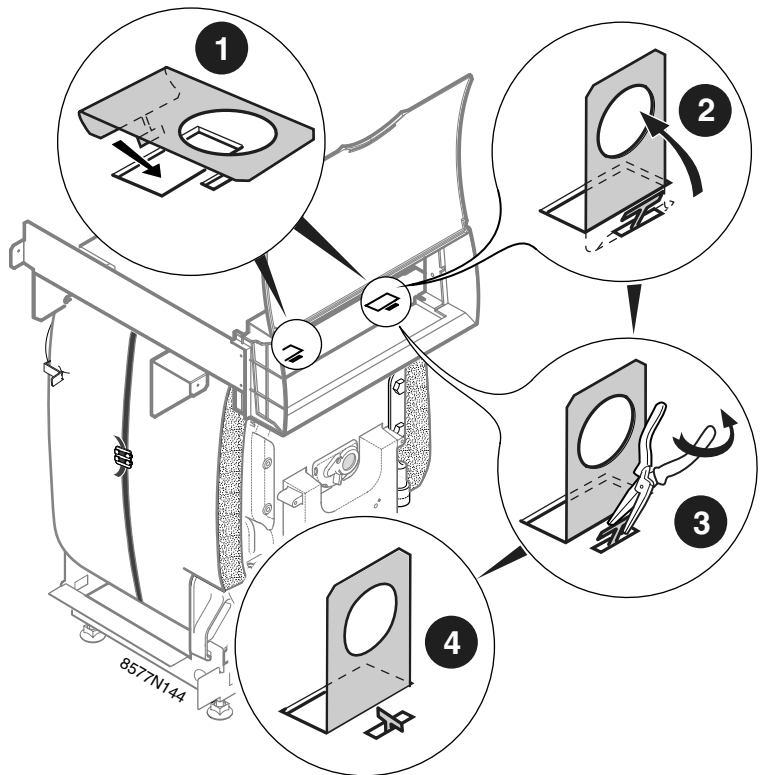
12 Eventuele plaatsing van de transportstangen om de verwarmingsketel te verplaatsen

12.1 Plaatsing van de transportklepjes aan de voorzijde van de verwarmingsketel

1 Plaats de meegeleverde klepjes in de hiervoor bedoelde inkepingen aan de voorzijde van de paneelhouder.

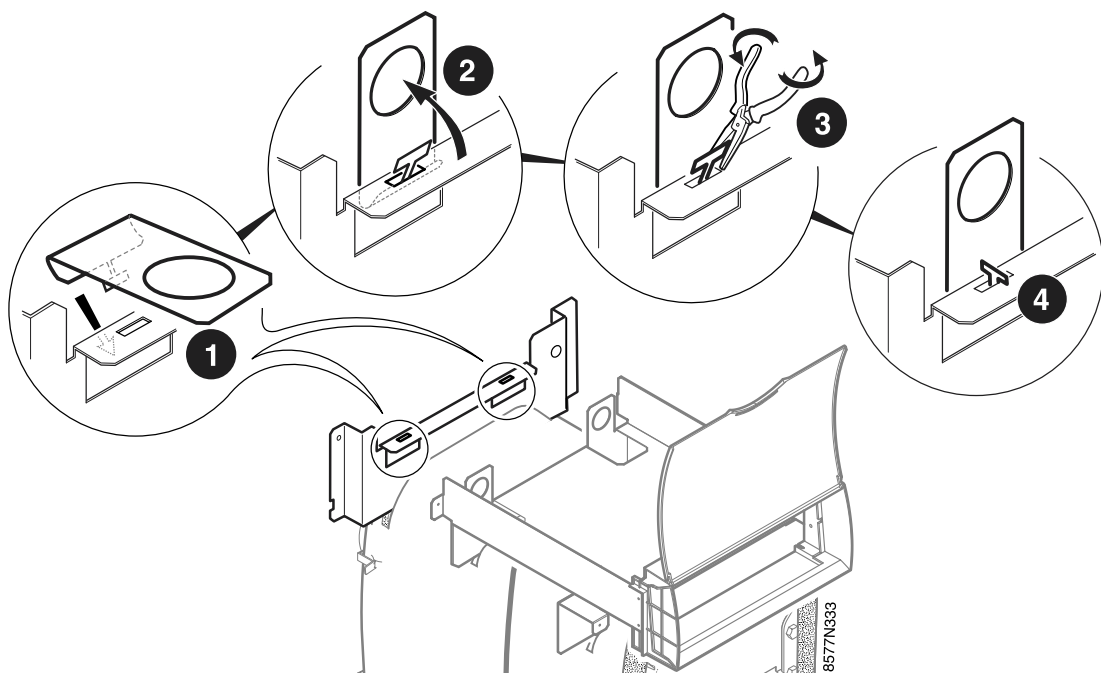
2 Til de klepjes op om de T-vormige lipjes via de hiervoor bedoelde inkepingen te verwijderen.

3 Buig met behulp van een tang deze lipjes om, zodat ze in de bij **4** aangegeven stand teruggebracht worden.



12.2 Plaatsing van de klepjes aan de achterste dwarsstuk

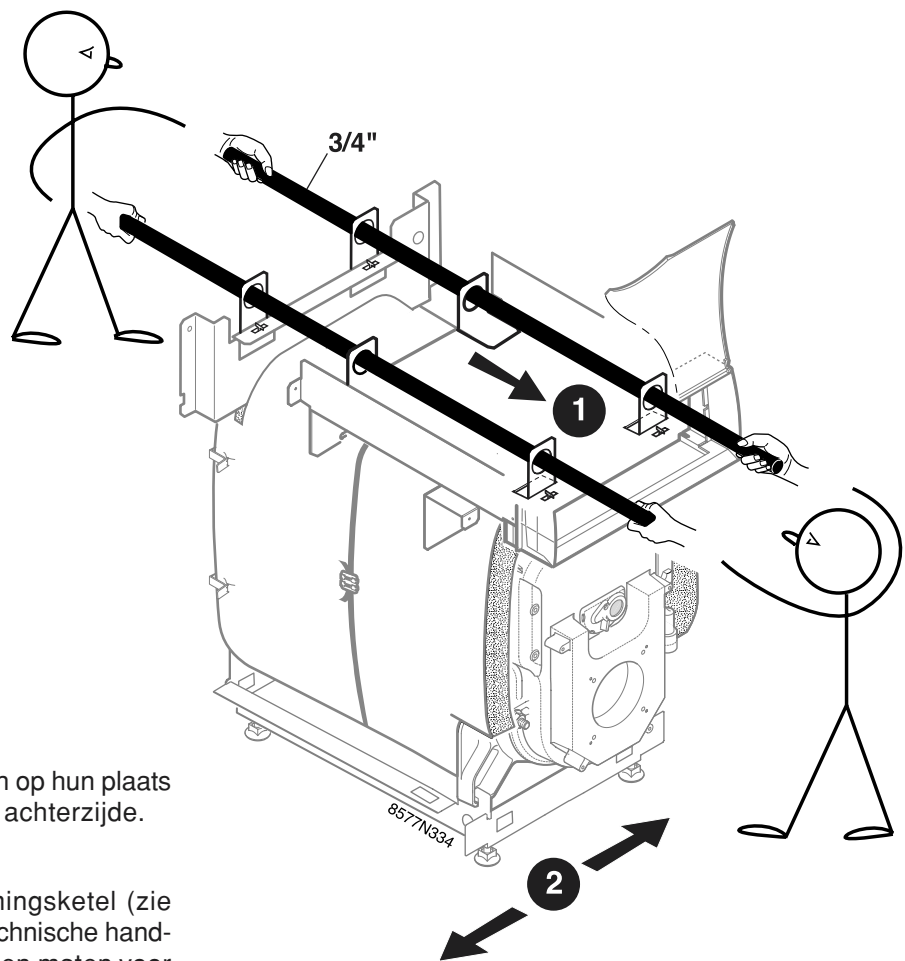
PK.-154
PK.-155
PK.-156



12.3 Voor het verplaatsen van de verwarmingsketel :



minstens 2 personen nodig



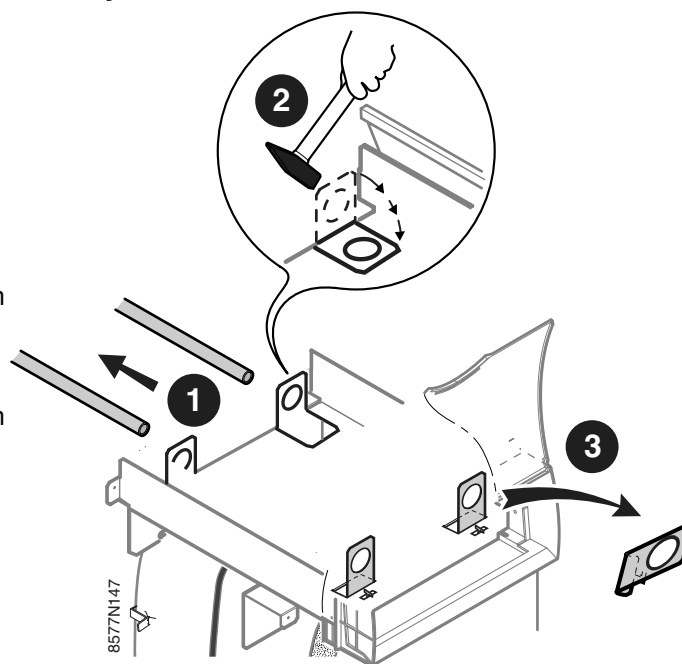
1 Zet de transportstangen op hun plaats in de klepjes aan voor- en achterzijde.

2 Verplaats de verwarmingsketel (zie ook hoofdstuk 2.1 van de technische handleiding voor de aan te houden maten voor installatie in het verwarmingslokaal).

⇒ Zie voor het verwijderen van de stangen afbeelding 13 hieronder.

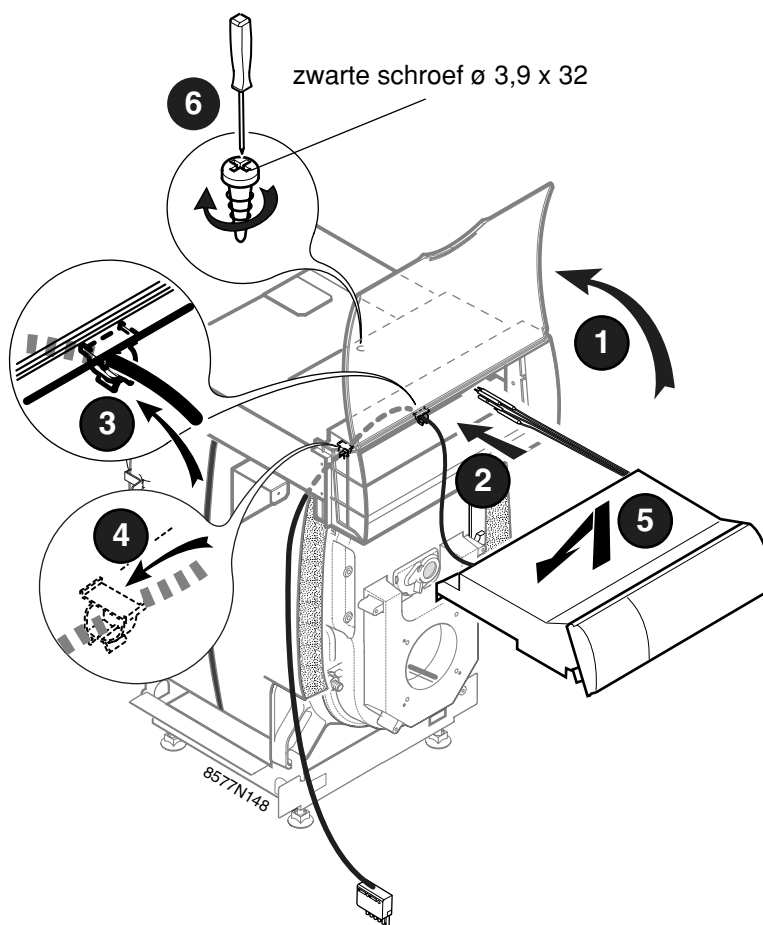
13 Verwijdering van de transportstangen en de klepjes aan de voorzijde - inklappen van de klepjes aan de achterzijde

- 1 Verwijder de stangen.
- 2 Klap de achterste klepjes in met behulp van een hamer.
- 3 Verwijder de hiervoor gemonteerde klepjes aan de voorzijde.

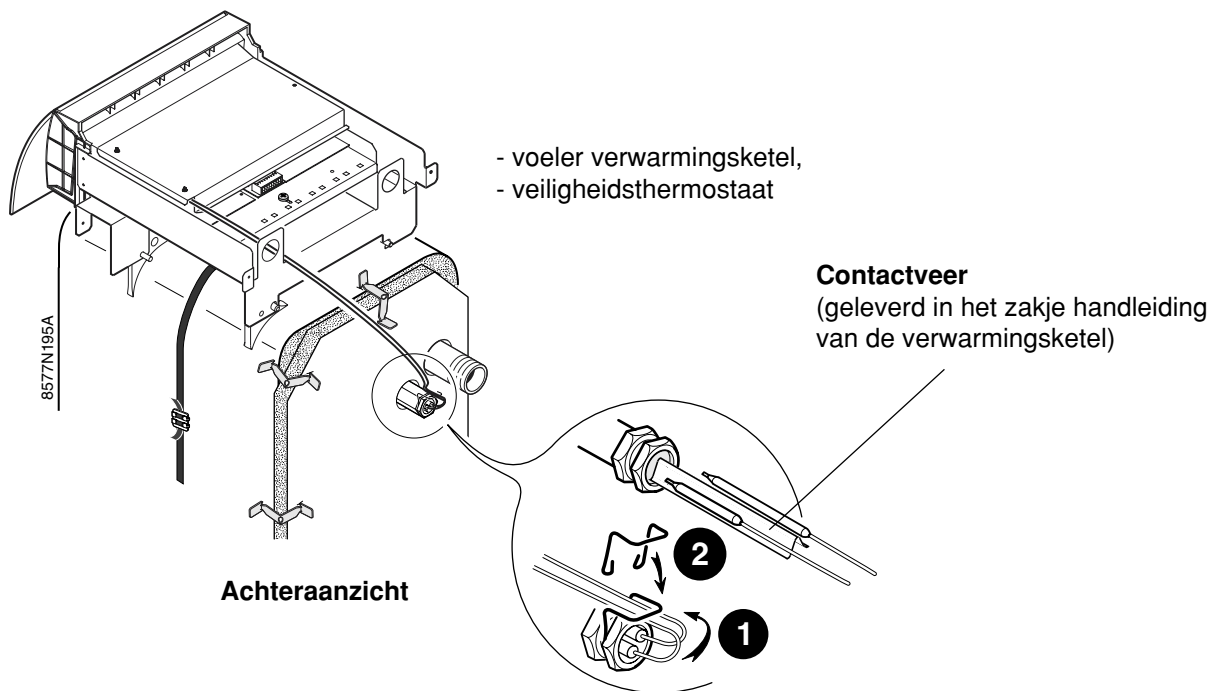


14 Montage en bevestiging van het bedieningspaneel

- 1 Til het raampje op.
- 2 Voelers en de kabel van de brander in de opening doorvoeren.
- 3 Plaats de kabel van de brander in het voorgemonteerde doorvoerbuisje in het midden van de paneelhouder.
- 4 Plaats de kabel van de brander in de doorvoerbuisje aan de tegenovergestelde kant van de scharnieren van de vuurhaarddeur, overeenkomstig de Europese veiligheidsnormen (in de oorspronkelijke configuratie: linkerkant. Is de richting waarin de vuurhaarddeur opengaat, omgekeerd: rechterkant).
- 5 Schuif het bedieningspaneel in de opening.
- 6 Maak het bedieningspaneel vast.



15 Montage van de voelers



1 Steek de voelers in de dopelbuis aan de achterkant van de verwarmingsketel.

- Houd de voelers en capillairen op hun plaats met behulp van de veiligheidsclips **2**.

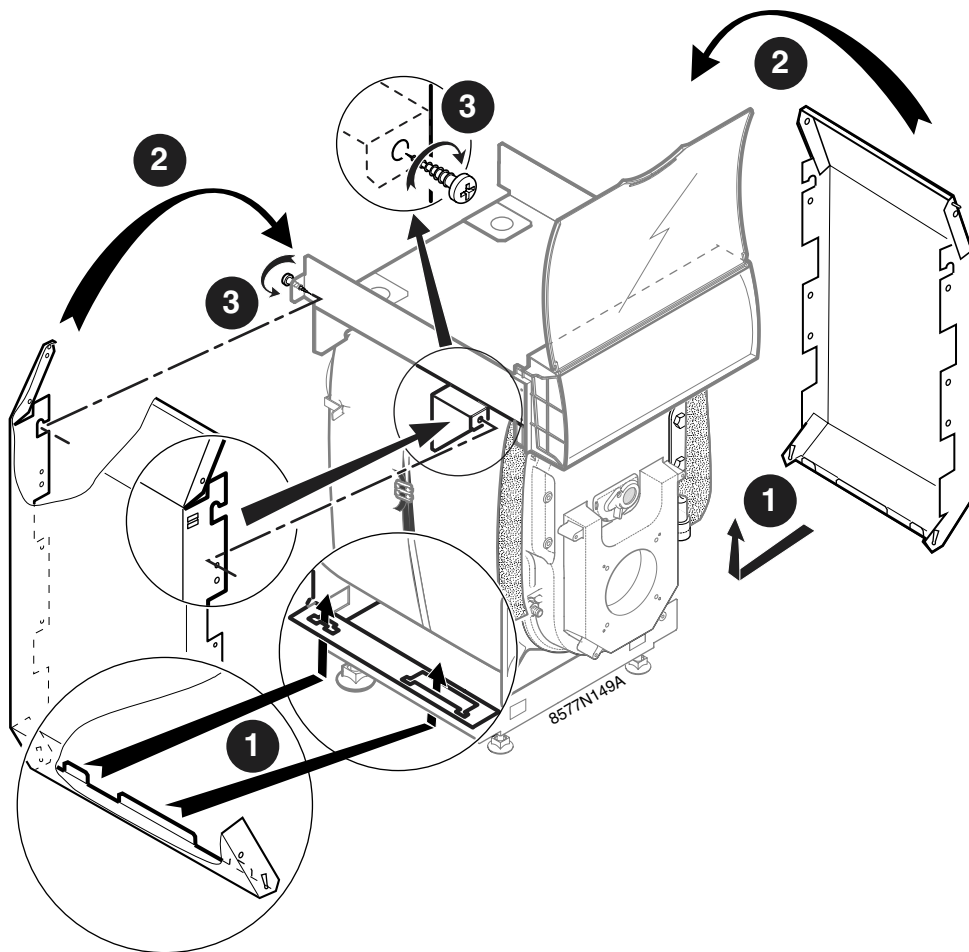
Maak gebruik van de contactveer voor de dopelbuis.

16 Montage van de zijpanelen

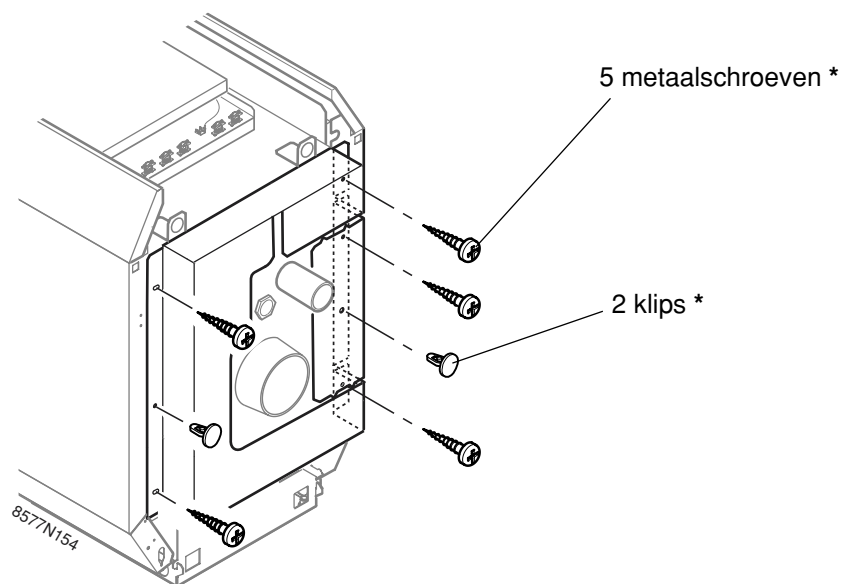
1 Breng de voorkant van het zijpaneel aan door de inkeping onderaan het paneel in het dwarsstuk van de sokkel te steken.

2 Haak het zijpaneel vast aan de steunplaatjes van het bedieningspaneel.

3 Maak beide zijpanelen vast met behulp van 2 metaalschroeven en kartelringetjes.

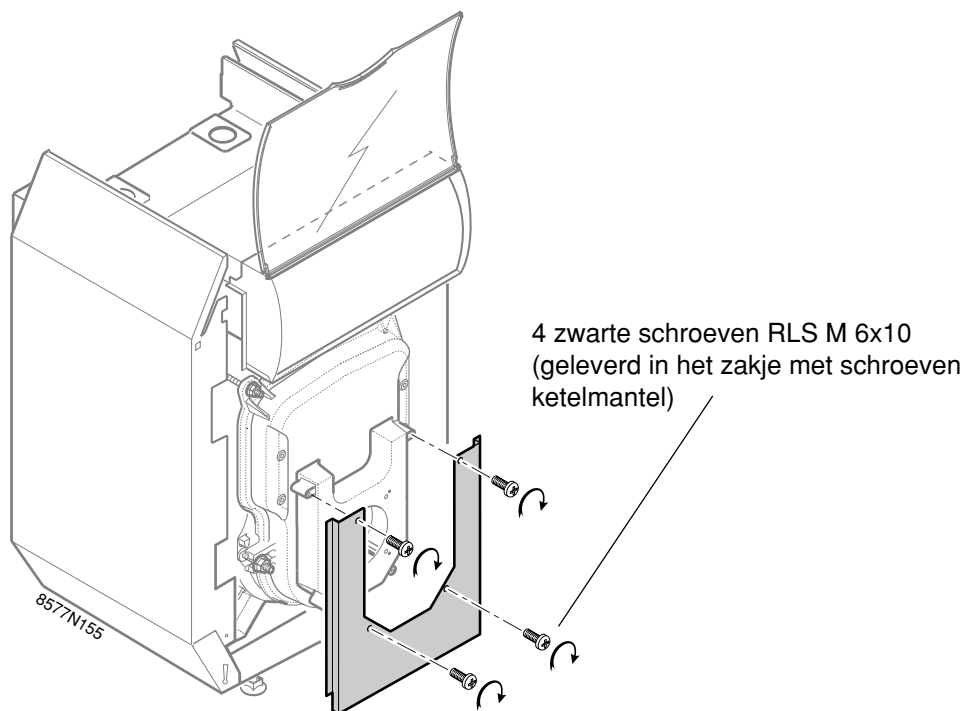


17 Montage van het achterpaneel



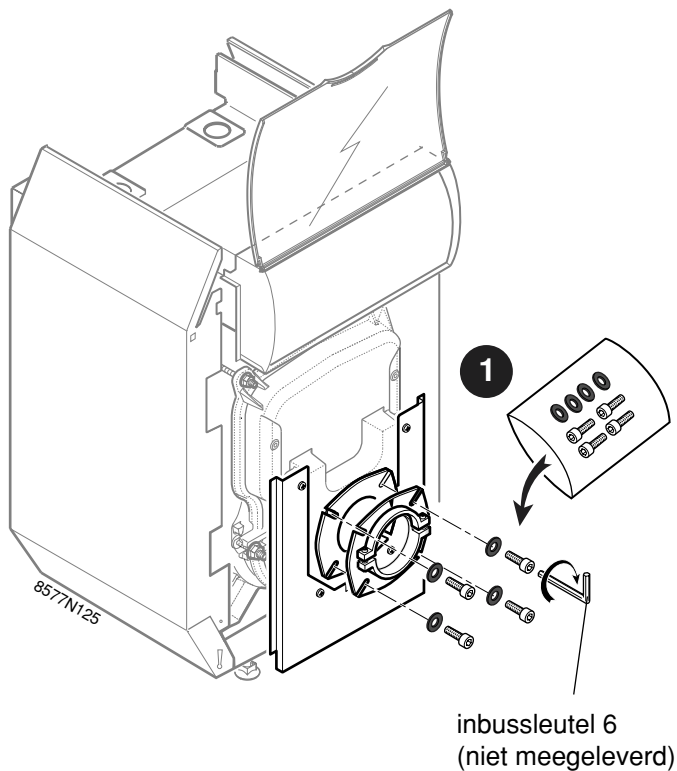
* geleverd in het zakje met schroeven ketelmantel

18 Montage van de frontpaneel van de vuurhaarddeur



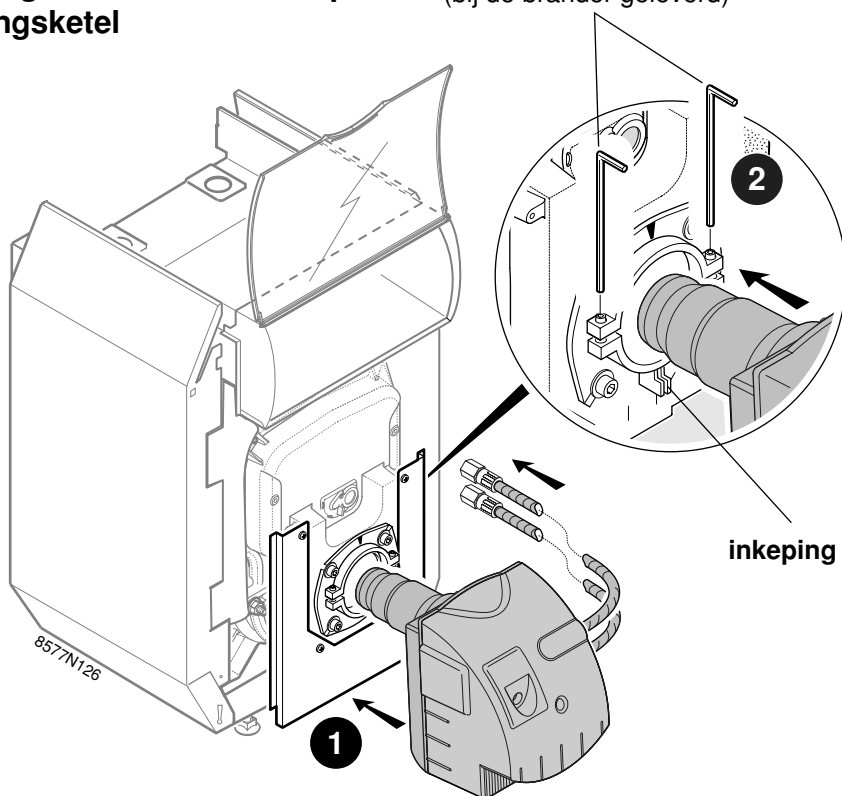
19 Montage van de brander

- 1 Bevestig de dichting met de flens op de vuurhaarddeur met behulp van de 4 meegeleverde inbusschroeven met zes-kantig kap en ringetjes.



Bevestiging van het brander op het verwarmingsketel

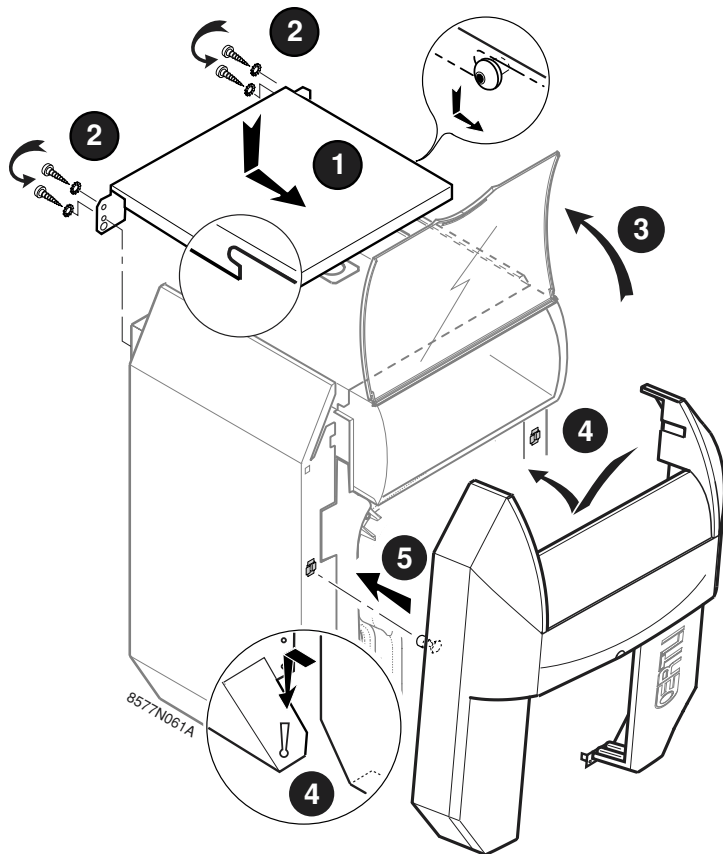
inbussleutel 4
(bij de brander geleverd)



- 1 Steek de brander zo ver mogelijk in de flens (zorg dat hij goed in de onderste inkeping van de flens past).
- 2 Maak de brander vast met behulp van de 2 inbusschroeven met zeskantig gat.

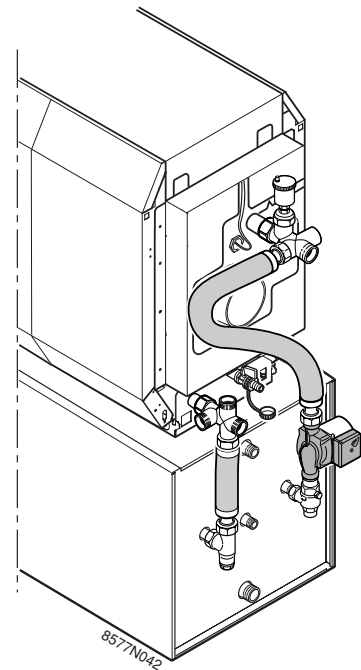
Opmerking: Nadat de aansluitingen tot stand zijn gebracht en de installatie met water gevuld is, stel de brander in dienst volgens de bijbehorende handleiding.

20 Opnieuw monteren van de voorpaneel en het bovenpaneel



21 Montage van de verbinding buizen tussen de verwarmingsketel en de warmtewisselaar van het sanitair-warmwatertoestel

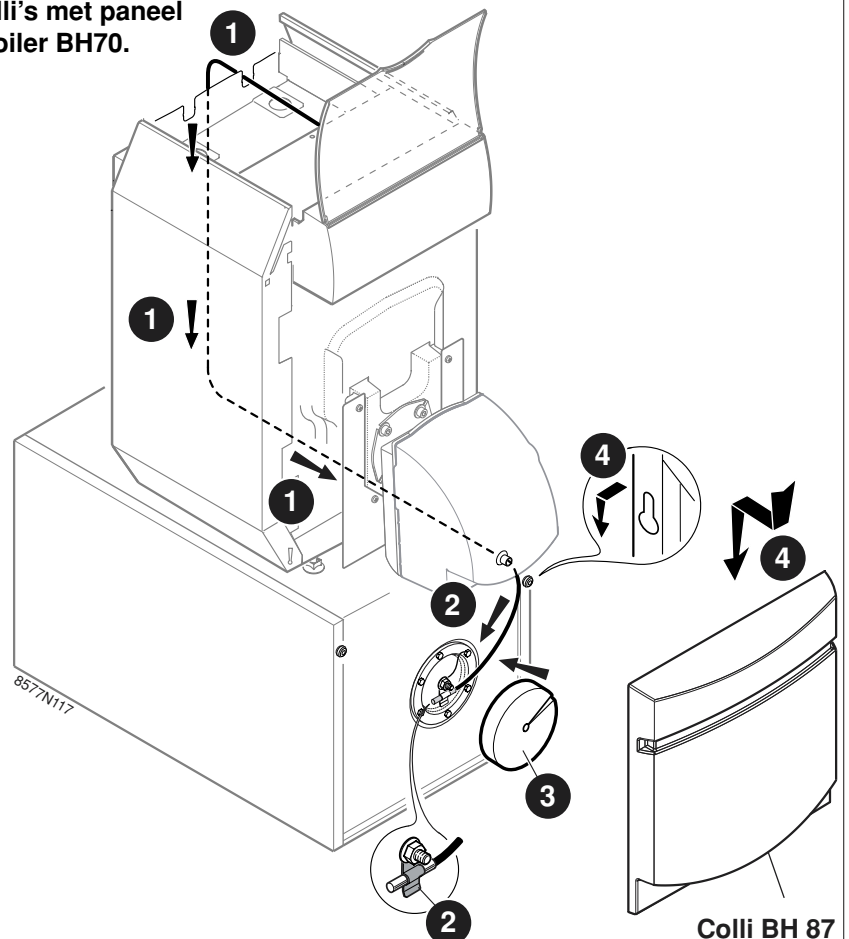
Raadpleeg de montage-instructies die u bij de kit aantreft.



22 Montage van de sanitair-warmwatervoeler en montage van het frontpaneel van het reservoir

 **Uitvoering geldig voor de colli's met paneel FT1, FT35 en FT2 met colli boiler BH70.**

- 1** Steek het snoer van de s.w.w.-voeler in de koker van het warmwatertoestel.
- 2** Steek de sanitair-warmwatervoeler in het daarvoor bestemde bevestigingsplaatje op het inspectieluik van het reservoir. Breng de elektrische aansluiting tot stand volgens de handleiding van het bedieningspaneel.
- 3** Breng de isolatie van het inspectieluik aan door ze tussen de aarddraad van de anode en het inspectieluik te schuiven.
- 4** Haak het frontpaneel van het warmwatertoestel vast.

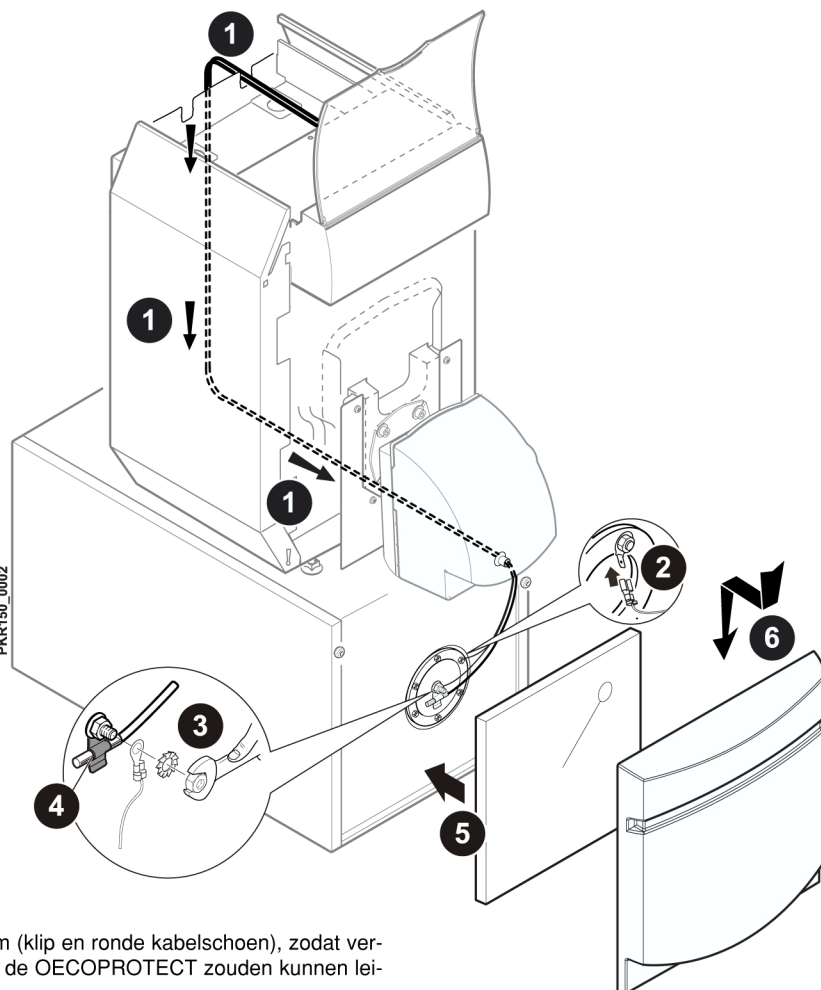


22 Installatie van de s.w.w.-voeler, van de elektrische aansluiting OECOPROTECT en het frontpaneel van de boiler



Uitvoering geldig voor de colli's met paneel FT41 en FT 63 met colli boiler BH107

- 1 Installatie van de sanitair-warmwatervoeler, de elektrische aansluiting OECOPROTECT en het frontpaneel van de boiler.
- 2 Steek het snoer van de voeler en de OECOPROTECT-anode in de koker van het warmwatertoestel.
- 3 Installeer de ronde kabelschoen rechtstreeks op het schroefdraadgedeelte van de OECOPROTECT anode en houd hem in deze stand met behulp van het kartelringetje en de moer.
- 4 Steek de sanitair-warmwatervoeler in het daarvoor bestemde bevestigingsplaatje op het inspectieluik van het reservoir. Breng de elektrische aansluiting tot stand volgens de handleiding van het bedieningspaneel.
- 5 Installeer de warmte-isolatie.
- 6 Haak het frontpaneel van het warmwatertoestel vast.



De voedingskabel heeft een geleidingssysteem (klip en ronde kabelschoen), zodat verkeerde aansluitingen die tot beschadiging van de OECOPROTECT zouden kunnen leiden, vermeden worden.

23 Definitieve waterpasse opstelling van de verwarmingsketel

- Zorg dat de verwarmingsketel waterpas komt te staan door de (reeds op de sokkel gemonteerde) pootjes in de hoogte af te stellen.

- (1) minimumhoogte 25 mm, af te stellen tussen 25 en 40 mm.

Opmerking: Als de verwarmingsketel bestemd is voor plaatsing op een bereider OBC 162 of OBC 252 dient u de pootjes vast te schroeven tot aan de aanslag.

